

2025-2026 **SEETRONIC**

SEETRONIC

シートロニックジャパン



株式会社 アドバンスルーム
シートロニックカンパニー

大阪府枚方市津田西 1丁目17-26 津田西町ガレージハウス3号地
E : sales@seetronic.jp



www.cosmiconn.com

○本カタログの製品内容は、2025年11月現在のものです。製品の改良のため、予告なく外観や仕様に変更されることがあります。○印刷の状況により、製品の色が実際のものとは異なる場合があります。○製品に価格が含まれる場合、消費税は含まれておりません。○製品の保証については、当社が定める一般保証規定が適用されます。○本カタログは、NINGBO SEETRONIC ELECTRONIC TECHNOLOGY CO., LTD.が著作権を有し、株式会社アドバンスルームならびに株式会社トラスト電器がライセンス契約に基づく翻訳権並びに編集権を有します。

Ideas for Connection



SEETRONICについて

■ 製造品目



コネクター

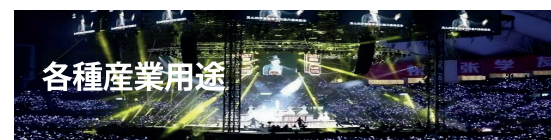


ケーブル

■ 市場



プロフェッショナルエンターテイメント



各種産業用途

SEETRONIC社は、音響、映像、照明、自動化、通信分野の相互接続機器システムにおける研究開発・製造・販売を統合した企業です。中国・寧波市にある本社および製造拠点では、敷地面積18,000㎡に280名以上の従業員を擁し、年間2,000万個以上のコネクターを生産しています*。*2025年9月現在のデータ

当社製品は、VDE、CUL、TUV、PSE、CQC、RoHS、REACHなどの各種認証を取得しており、常に応用分野における最先端技術を目指し、世界中のお客様に市場ニーズに即した高品質な製品を提供することに尽力しています。

CONTENTS

RJ45 コネクター

• H シリーズ IP65	02
• 01 シリーズ	03
• 02 シリーズ IP65 (屋外用)	07
• 02 シリーズ IP67 (屋外用)	13
• 02 シリーズ コンビネーションソケット	14
• 05 シリーズ IP65 (屋外用)	14
• RJ45 アダプター	18

電源コネクター

• X シリーズ IP65 (屋外用)	20
• X シリーズ IP65 オートクローズカバー	23
• NW シリーズ IP65 (屋外用)	24
• インドア (屋内用) シリーズ	25

XLR コネクター

• W シリーズ IP67	29
• W シリーズ IP65 (屋外用)	31
• H シリーズ	34
• M シリーズ	35
• XLR ソケット (基盤接続タイプ)	37

光ファイバー用コネクター & ケーブル

• M シリーズ LC	40
• H シリーズ LC	42
• H シリーズ MPO	43
• 拡張ビーム型ケーブル	45
• ケーブルオプション & アクセサリー	46

ラウドスピーカー用コネクター

• プラグ & ソケット	48
--------------	----

フォーンプラグ | RCA コネクター

• 1/4" プラグ & ジャック	52
• 3.5mm プラグ & ジャック	53
• RCA	55

BNC コネクター

• 75Ω UHD	57
• 75Ω HD/UHD	59

データコネクター

• USB & HDMI	61
--------------	----

アダプタ

• 金属製アダプター	63
• プラスチック製アダプター	65





- ・ステージレンタル用に特別設計
- ・破損や圧壊しにくい堅牢構造
- ・ソケット接続時に引っ掛かりがなくスムーズに装着可能
- ・対応ケーブル径範囲:5~9mm



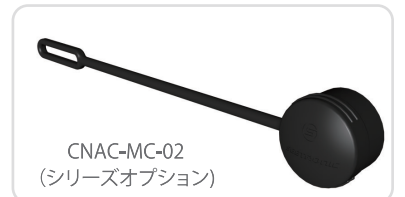
● SE8MH-02



● SE8MH-02-B

製品の特長

- 落下や圧力に強いステンレス製ハウジングを採用。過酷な環境下でも安定動作し、特にステージレンタル環境に最適
- IP65保護等級で、厳しい屋外環境に対応し、市場にある大多数のRJ45ソケットと互換性あり
- 独自のケーブルクランプロックングクリップとケーブルコネクタキャリアを採用 (RJ45プラグは含まず)
- 商業用途においてイーサネット接続とRJ45クリスタルヘッドを保護
- 標準およびダブルテイルクランプ型RJ45クリスタルヘッドに対応

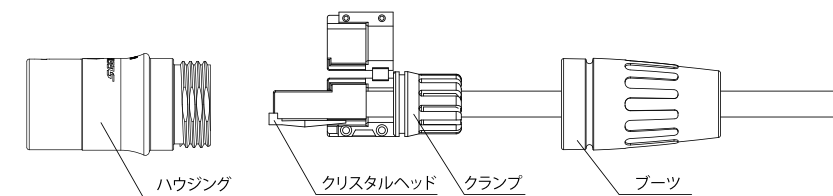


CNAC-MC-02
(シリーズオプション)

製品モデル

Description

製品モデル	IP等級	ハウジング	適用シース外径
SE8MH-02	IP65	ステンレスハウジング(プラスト仕上げ)	適用シース外径:5-7.5 mm
SE8MH-02-B	IP65	ステンレスハウジング(黒メッキ仕上げ)	適用シース外径:5-7.5 mm
SE8MH-02-L0D	IP65	ステンレスハウジング(プラスト仕上げ)	適用シース外径:7.5-9 mm
SE8MH-02-B-L0D	IP65	ステンレスハウジング(黒メッキ仕上げ)	適用シース外径:7.5-9 mm



● SE8MH-02(パーツ詳細図)

製品の特長

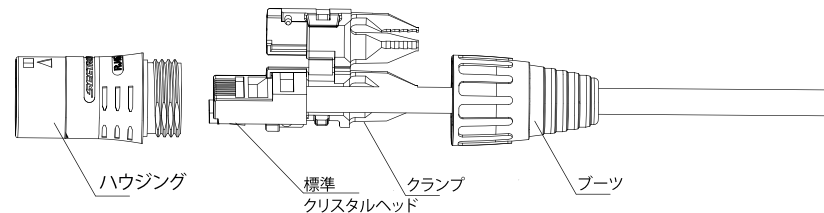
- 厳しい環境下でも使用可能な堅牢設計
- 堅牢なダイカスト製ハウジングと独自のケーブルクランプ、ケーブルコネクタキャリアを採用 (RJ45クリスタルヘッドは含まず)
- 商業用途においてイーサネット接続およびRJ45クリスタルヘッドを保護



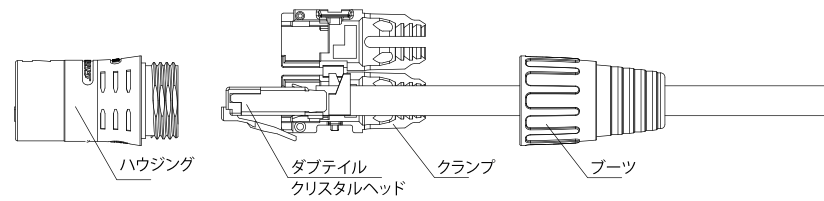
● SE8MC-1-*



● SE8MC-1-B-*



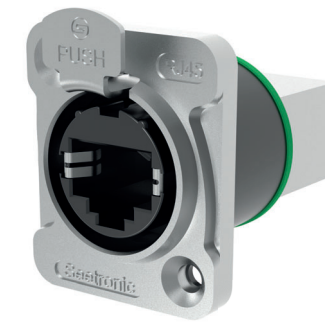
● SE8MC-1-NEW (パーツ構造)



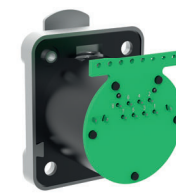
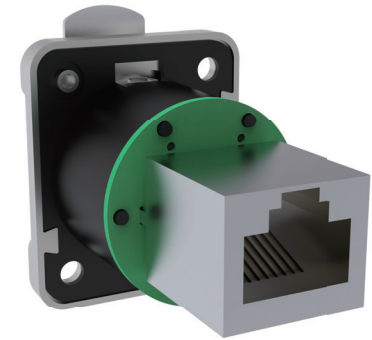
● SE8MC-1-30-LOD (パーツ構造)

耐用嵌合サイクル	1000回以上の着脱サイクル
ロック機構	ラッチロック
ブーツ素材	ポリアミド
ハウジング	亜鉛ダイカスト
ハウジングメッキ	パールクロム
使用温度範囲	-30℃ ~ +80℃

製品モデル	Description		
SE8MC-1-NEW	標準クリスタルヘッド適合	クロムメッキハウジング	ケーブル外径5-7mm
SE8MC-1-B-NEW	標準クリスタルヘッド適合	黒メッキハウジング	ケーブル外径5-7mm
SE8MC-1-32	標準/ダブテイルクランプクリスタルヘッド適合	クロムメッキハウジング	ケーブル外径5-7.5mm
SE8MC-1-32-B	標準/ダブテイルクランプクリスタルヘッド適合	黒メッキハウジング	ケーブル外径5-7.5mm
SE8MC-1-30-LOD	標準/ダブテイルクランプクリスタルヘッド適合	クロムメッキハウジング	ケーブル外径7.5-9mm
SW8MC-1-30-B-LOD	標準/ダブテイルクランプクリスタルヘッド適合	黒メッキハウジング	ケーブル外径7.5-9mm



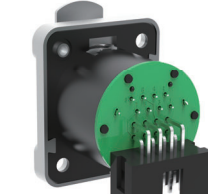
● SE8FDNH-13



● SE8FDNH-24



● SE8FDNH-42



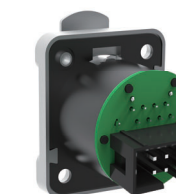
● SE8FDNV-06



● SE8FDNV-11



● SE8FDNV-27



● SE8FDNV-29



● SE8FDNV-30



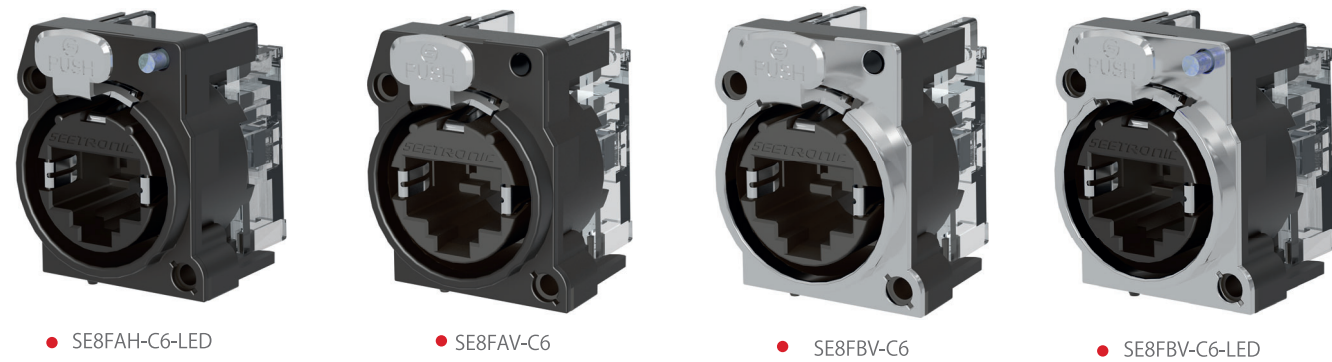
● SE8FDNS-12

製品の特長

- TIA/EIA 568B および ISO/IEC 11801 に準拠し、CAT5E 伝送クラスに対応
- パネル前面に取り付け可能

製品モデル

製品モデル	説明	特徴
SE8FDNH-13	RJ45 D形パネルコネクタ (金属フランジ付)	貫通型クリスタルヘッド
SE8FDNH-24	RJ45 D形パネルコネクタ (金属フランジ付)	単列PCBはんだ付け
SE8FDNH-42	RJ45 D形パネルコネクタ (金属フランジ付)	二列スルーホールPCBはんだ付け
SE8FDNV-06	RJ45 D形パネルコネクタ (金属フランジ付)	90° 8ピンヘッダー、下向き開口
SE8FDNV-11	RJ45 D形パネルコネクタ (金属フランジ付)	90°クリスタルヘッド、上向き開口
SE8FDNV-27	RJ45 D形パネルコネクタ (金属フランジ付)	90°クリスタルヘッド、下向き開口
SE8FDNV-29	RJ45 D形パネルコネクタ (金属フランジ付)	貫通型8ピンヘッダー、下向き開口
SE8FDNV-30	RJ45 D形パネルコネクタ (金属フランジ付)	貫通型8ピンヘッダー、上向き開口
SE8FDNS-12	RJ45 D形パネルコネクタ (金属フランジ付)	二列スルーホールPCBはんだ付け



● SE8FAH-C6-LED

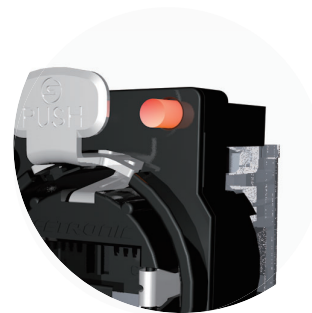
● SE8FAV-C6

● SE8FBV-C6

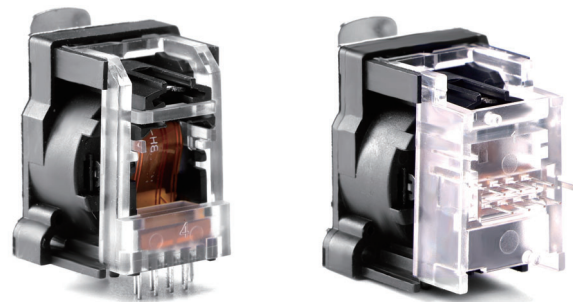
● SE8FBV-C6-LED

製品の特長

- 標準RJ45プラグに対応
- 認証済みラッチロックシステムと堅牢な金属/プラスチックフランジ
- 最大パネル厚3.0mmまで、パネル背面から取り付け可能
- TIA/EIA 568BおよびISO/IEC 11801規格に準拠したCAT6A伝送クラス
- IEEE 802.3bt規格に準拠したPoE++対応



LEDインジケータ



本体後方接続タイプ

製品モデル

製品モデル	取り付け方向	規格	PoE++	LEDインジケータ
SE8FAH-C6-LED	基盤に対し水平方向取り付け	CAT6	PoE++	LEDインジケータ×2搭載
SE8FAV-C6-LED	基盤に対し垂直方向取り付け(パネル~PCB距離24mm)	CAT6	PoE++	LEDインジケータ×2搭載
SE8FBH-C6-LED	基盤に対し水平方向取り付け	CAT6	PoE++	LEDインジケータ×2搭載
SE8FBV-C6-LED	基盤に対し垂直方向取り付け(パネル~PCB距離24mm)	CAT6	PoE++	LEDインジケータ×2搭載
SE8FAH-C6	基盤に対し水平方向取り付け	CAT6	PoE++	
SE8FAV-C6	基盤に対し垂直方向取り付け(パネル~PCB距離24mm)	CAT6	PoE++	
SE8FBH-C6	基盤に対し水平方向取り付け	CAT6	PoE++	
SE8FBV-C6	基盤に対し垂直方向取り付け(パネル~PCB距離24mm)	CAT6	PoE++	



● SE8FDP

● SE8FDH-N

● SE8FDV

● SE8FDH

製品の特長

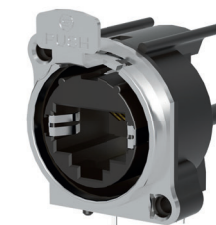
- TIA/EIA 568BおよびISO/IEC 11801に準拠し、CAT5E伝送クラスと互換性あり

製品モデル

製品モデル	Description
SE8FDP	RJ45 D形パネルコネクター 統一メタルフランジ 背面スルークリスタルヘッド
SE8FDH	RJ45 D形パネルコネクター 統一メタルフランジ 開口部が下向きの90°クリスタルヘッド
SE8FDV	RJ45 D形パネルコネクター 統一メタルフランジ 背面からのPCB挿入
SE8FDH-N	RJ45 D形パネルコネクター 統一メタルフランジ PCBリアエンド



● SE8FAV



● SE8FBH



SE8FAV (Back)



SE8FBH (Back)

製品の特長

- 標準RJ45プラグに対応
- パネル背面に取り付け可能

製品モデル

製品モデル	Description
SE8FAH	RJ45ソケット プラスチックパネル 水平PCB実装
SE8FAV	RJ45ソケット プラスチックパネル 垂直PCB実装、パネルからPCBまでの距離18.3mm
SE8FBH	RJ45ソケット 金属パネル 水平PCB実装
SE8FBV	RJ45ソケット 金属パネル 垂直PCB実装、パネルからPCBまでの距離18.3mm



● SE8MC-02-NEW



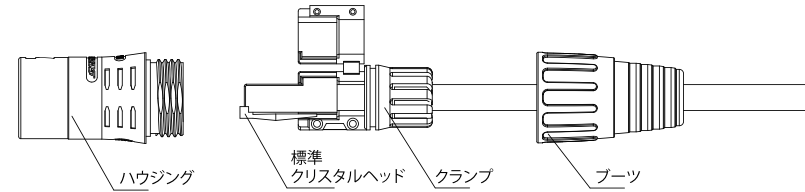
● SE8MC-02-B-NEW



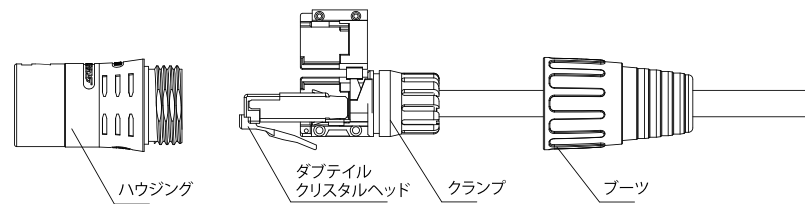
● CNAC-MC-02

製品の特長

- IP65保護等級で過酷で要求の厳しい屋外環境に適応
- 堅牢なダイカストハウジングと独自のケーブルクランプ
- ケーブルコネクタキャリア (RJ45プラグは含まれません)
- イーサネット接続とクリスタルヘッドを商用用途で保護



● SE8MC-02-NEW(パーツ詳細図)



● SE8MC-02-30-LOD(パーツ詳細図)

耐用嵌合サイクル	1000回以上の着脱サイクル
挿入力	20N以下
ロック機構	ラッチロック
ブーツ素材	ポリアミド
シェル素材	亜鉛ダイカスト
シェルメッキ	パールクロム / ブラック

製品モデル

SE8MC-02-NEW	標準クリスタルヘッド適合	クロムメッキハウジング	ケーブル外径5-7mm
SE8MC-02-B-NEW	標準クリスタルヘッド適合	黒メッキハウジング	ケーブル外径5-7mm
SE8MC-02-32	標準/ダブテイルクランプクリスタルヘッド適合	クロムメッキハウジング	ケーブル外径5-7.5mm
SE8MC-02-32-B	標準/ダブテイルクランプクリスタルヘッド適合	黒メッキハウジング	ケーブル外径5-7.5mm
SE8MC-02-30-LOD	標準/ダブテイルクランプクリスタルヘッド適合	クロムメッキハウジング	ケーブル外径7.5-9mm
SE8MC-02-30-B-LOD	標準/ダブテイルクランプクリスタルヘッド適合	黒メッキハウジング	ケーブル外径7.5-9mm



● SE8FC



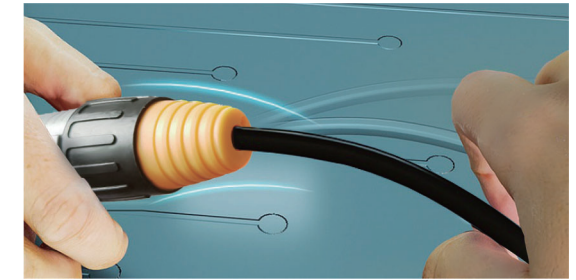
● SE8FC-C6A



● SE8FC-C6A-LOD

製品の特長

- RJ45メスプラグ、伝送クラスCAT5E対応
- SE8MC-02-*と接続することで延長が可能、かつエアドッキングにも対応
- RJ45プラグを含まないケーブルキャリア用コネクタ
- 自由端変換を実現し、経済的かつ便利。小型化の流れにも対応



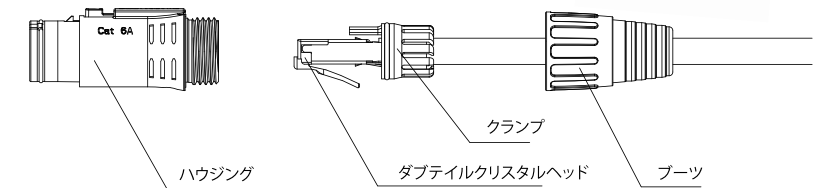
柔軟なテールカバーで緩みにくい設計

製品の特長

- RJ45メスプラグ (SE8FCのアップグレード版)
- SE8MC-02-*との接続時にIP65の防水性能を発揮
- RJ45プラグを含まないケーブルキャリア用コネクタ
- TIA/EIA 568BおよびISO/IEC 11801規格に準拠したCAT6A伝送クラス
- IEEE 802.3bt規格に準拠したPoE++対応



CNAC-FC (別売オプション)



● SE8FC-LOD-C6A(パーツ詳細図)

製品の特長

- SE8MC-02-* または一般的なRJ45プラグと接続可能
- RJ45メスプラグ採用、自由端仕様で柔軟な使用が可能、緩みにくい設計

製品モデル

SE8FC	屋外用RJ45メスプラグ	クロムメッキハウジング	ケーブル外径5-7mm	CAT5E	
SE8FC-C6A	Upgraded SE8FC	クロムメッキハウジング	ケーブル外径5-7.5mm	CAT6A	PoE++
SE8FC-C6A-LOD	屋外用RJ45メスプラグ	クロムメッキハウジング	ケーブル外径7.5-9mm	CAT6A	PoE++



製品の特長

- 伝送クラスCAT5Eに対応し、TIA/EIA 568BおよびISO/IEC 11801規格に準拠
- パネル前面への取り付けが可能
- 標準で防水ゴムパッキンを装備。防水パッキンとの接続時にはIP65の保護等級に達し、過酷な屋外環境でも長期間安定した信号伝送を実現

製品モデル

SE8FDYH-03	金属フランジ付D型パネルコネクタ	貫通型クリスタルヘッド
SE8FDYH-16	金属フランジ付D型パネルコネクタ	上向き開口90°クリスタルヘッド
SE8FDYH-28	金属フランジ付D型パネルコネクタ	上向き開口90°クリスタルヘッド
SE8FDY-02	金属フランジ付D型パネルコネクタ	上向き開口8Pヘッダー
SE8FDY-02-DC	金属フランジ付D型パネルコネクタ	下向き開口の8Pヘッダー
SE8FDYH-18-B	金属フランジ付D型パネルコネクタ	180° 1.5ピッチ8Pヘッダー、ブラックフランジ
SE8FDYV-15	金属フランジ付D型パネルコネクタ	下向き開口90° 8Pヘッダー
SE8FDYH-44	金属フランジ付D型パネルコネクタ	単列ワイヤボンディングPCB挿入
SE8FDYH-23	金属フランジ付D型パネルコネクタ	複列ワイヤボンディングPCB



製品の特長

- 防漏性を強化した新しいアップグレードシリーズで、機器の保護性能と寿命を向上
- 水蒸気の侵入を防ぐ信頼性の高い内部シーリングシステム
- プラグとソケットを接続した際にIP65の保護等級を達成
- 均一な黒色金属フランジ付き、標準D型取付寸法に対応
- CAT5E伝送クラスに対応し、TIA/EIA 568BおよびISO/IEC 11801規格に準拠
- 可動環境下でも連続的かつ安定した信号伝送を保証
- 防水ゴムパッキンを標準装備

製品モデル

SE8FDYH-60-B	屋外用RJ45 D型パネルコネクタ	黒色金属フランジ	気密構造	貫通型クリスタルヘッド
SE8FDYH-61-B	屋外用RJ45 D型パネルコネクタ	黒色金属フランジ	気密構造	上向き開口90°クリスタルヘッド
SE8FDYH-62-B	屋外用RJ45 D型パネルコネクタ	黒色金属フランジ	気密構造	下向き開口8Pヘッダー
SE8FDYH-63-B	屋外用RJ45 D型パネルコネクタ	黒色金属フランジ	気密構造	単列8Pヘッダー
SE8FDYH-64-B	屋外用RJ45 D型パネルコネクタ	黒色金属フランジ	気密構造	単列はんだ穴
SE8FDYH-66-B	屋外用RJ45 D型パネルコネクタ	黒色金属フランジ	気密構造	後方開口10Pヘッダー
SE8FDYH-66-B-C6	屋外用RJ45 D型パネルコネクタ	黒色金属フランジ	気密構造	後方開口の8Pヘッダー



● SE8FDYH-60-B-C6A

主な機能

- 均一な金属フランジ付き、標準D型取付寸法に対応
- CAT6A伝送クラス対応、TIA/EIA 568BおよびISO/IEC 11801規格に準拠
- IEEE 802.3bt規格に準拠したPoE++対応
- パネル前面への取り付けが可能
- 防水ゴムパッキンを標準装備。防水パッキンとの接続でIP65の保護等級に対応し、過酷な屋外環境下でも安定した長期信号伝送を実現
- 金属製ハウジングでシールド性能を確保

製品モデル

SE8FDYH-60-B-C6A	屋外用 RJ45 D型パネルコネクタ	金属製シールドハウジング	IP65	防塵防水	CAT6A	PoE++
------------------	--------------------	--------------	------	------	-------	-------



● SE8MC-02-67

製品の特長

- クロムメッキハウジング付きRJ45プラグ
- IP67の保護等級を備えた堅牢なダイキャストハウジングで、過酷な屋外環境に対応
- 商業用途において、イーサネット接続とクリスタルヘッドを保護



● SE8FDYH-60-67-B-SP



● SE8FDYH-62-67-B-SP



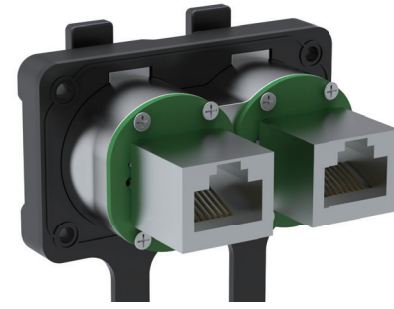
● SE8FDYH-62-67-B-L-SP

製品の特長

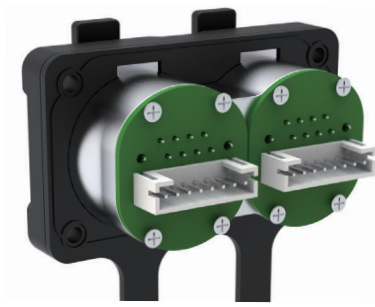
- 均一な金属フランジと標準D型取付寸法を備えたRJ45ソケット
 - シールド付きの全金属製ブラックメッキハウジング
 - パネル前面への取り付けが可能
 - 機器内部への水蒸気の侵入を防ぐ信頼性の高い内部シーリング処理
 - ゴム製ガスケットカバーを標準装備
- SE8MC-02-67プラグとの接続によりIP67の保護等級を実現し、過酷な屋外環境でも長期にわたり安定した信号伝送が可能

製品モデル

SE8MC-02-67	屋外用RJ45メスプラグ	ケーブル外径 5-7 mm	/
SE8FDYH-60-67-B-SP	RJ45 D型パネルコネクタ	180°クリスタルヘッド	CAT5E
SE8FDYH-62-67-B-SP	RJ45 D型パネルコネクタ	180° 180° 8Pヘッダー	CAT5E
SE8FDYH-62-67-B-L-SP	RJ45 D型パネルコネクタ	80° 8Pヘッダー、左側からラバーキャップ装着	CAT5E



● SE8CYH-60-B-NS



● SE8CYH-70-B-NS

製品の特長

- 一体型設計構造により外観性が向上し、取付パネルの小型化を実現
- シールド付きのフルメタルハウジングを採用
- パネル前面への取り付けが可能
- 水蒸気の侵入を防ぐ信頼性の高い内部シーリング処理
- ゴム製ガasketカバーを標準装備し、ラバーカバーとの接続でIP65の防水性能を実現。過酷な屋外環境でも長期間安定した信号伝送が可能

製品モデル

製品モデル	仕様	ハウジング	規格
SE8CYH-60-B-NS	RJ45一体型ソケット (180°クリスタルヘッド)	黒色メッキハウジング	CAT5E
SE8CYH-61-B	RJ45一体型ソケット (90°クリスタルヘッド)	黒色メッキハウジング	CAT5E
SE8CYH-62-B	RJ45一体型ソケット (180°ピンヘッダー)	黒色メッキハウジング	CAT5E
SE8CYH-70-B-NS	RJ45一体型ソケット (180°ターミナルブロック)	黒色メッキハウジング	CAT5E



● SE8MC-05-NEW



● SE8MC-05-30-LOD



● SE8MC-05-32

製品の特長

- 堅牢なダイカストハウジングと独自のケーブルクランプを採用し、従来のRJ45プラグよりも変形しにくく高耐久
- 片手で素早く着脱ができる設計で、作業時間を短縮
- 内部スプリング機構付きのプッシュボタン式ラッチで簡単にロック・解除が可能
- RJ45クリスタルヘッドを含まないケーブルコネクタキャリア
- 業務用途でのイーサネット接続やクリスタルヘッドの保護に最適



● SE8FC-05



● SE8FC-05-C6A



● SE8FC-05-C6A-LOD

製品の特長

- 05シリーズのIP65対応RJ45メスプラグで、自由端の柔軟性があり緩みにくい設計
- SE8MC-05-*との接続により、ケーブル延長とエアドッキングに対応
- RJ45クリスタルヘッドを含まないケーブルコネクタキャリア
- 意匠性に優れ、使いやすく、小型化のトレンドにも対応

製品モデル

製品モデル	ハウジング	ケーブル直径	規格	機能
SE8MC-05-NEW	クロームハウジング	ケーブル直径 5-7mm	CAT5E	
SE8MC-05-30-LOD	クロームハウジング	ケーブル直径 7.5-9mm	CAT5E	
SE8MC-05-32	クロームハウジング	ケーブル直径 5-7.5mm	CAT5E	
SE8FC-05	クロームハウジング	ケーブル直径 5-7mm	CAT5E	
SE8FC-05-C6A	クロームハウジング	ケーブル直径 7.5-9mm	CAT6A	PoE++
SE8FC-05-C6A-LOD	クロームハウジング		CAT6A	PoE++



● SE8FD05-01-C6A



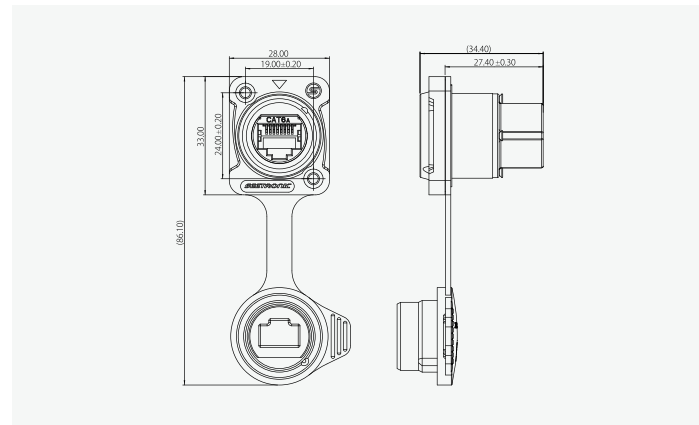
● SE8FD05-C6A

製品の特長

- 均一な金属フランジと標準D型取付寸法に対応
- パネル前面に取り付け可能、貫通型RJ45でSE8MC-05-*との接続に対応
- 防水ゴムパッキンを標準装備し、内部シーリングシステムにより水蒸気の侵入を防止
- 伝送クラスCAT6A対応、TIA/EIA 568BおよびISO/IEC 11801規格準拠、IEEE 802.3btに基づくPoE++にも対応
- 可動環境下でも継続的かつ安定した信号伝送が可能

製品の特長

- 均一な金属フランジと標準D型取付寸法に対応
- パネル前面に取り付け可能な貫通型RJ45、SE8MC-05-*との接続に対応
- 防水ゴムパッキンを標準装備し、防水パッキンとの接続によりIP65保護等級を実現。過酷な屋外環境でも長期間安定した信号伝送が可能
- 伝送クラスCAT6Aに対応、TIA/EIA 568BおよびISO/IEC 11801規格に準拠
- 可動環境下でも継続的かつ安定した信号伝送が可能



製品モデル					
SE8FD05-C6A	RJ45 D型パネルコネクタ (貫通型)	IP65	気密構造	CAT6a	
SE8FD05-01-C6A	RJ45 D型パネルコネクタ (貫通型)	IP65	気密構造	CAT6a	PoE++



● SE8FD05-01



● SE8FD05-02



● SE8FD05-03



● SE8FD05-40



● SE8FD05-30-22



● SE8FD05-23

製品の特長

- RJ45ソケットは均一な金属フランジ、標準D型取付寸法に対応
- SE8MC-05-*と組み合わせて使用可能
- ガasketカバーとの併用でIP65の保護等級を実現し、過酷な屋外環境でも長期間安定した信号伝送が可能
- CAT5E伝送クラスに対応し、TIA/EIA 568BおよびISO/IEC 11801規格に準拠
- 防水ゴムパッキンを標準装備

製品モデル

製品モデル	接続タイプ	保護等級	伝送規格	特徴
SE8FD05-01	屋外用RJ45 D型パネルコネクタ	IP65	CAT6a	貫通型クリスタルヘッド
SE8FD05-02	屋外用RJ45 D型パネルコネクタ	IP65	CAT6a	上向き90°クリスタルヘッド
SE8FD05-03	屋外用RJ45 D型パネルコネクタ	IP65	CAT6a	下向き開口8Pヘッダー
SE8FD05-23	屋外用RJ45 D型パネルコネクタ	IP65	CAT6a	基板 (PCB)
SE8FD05-30-22	屋外用RJ45 D型パネルコネクタ	IP65	CAT6a	ワイヤはんだ付けPCB (ピン長さはカスタマイズ可能)
SE8FD05-40	屋外用RJ45 D型パネルコネクタ	IP65	CAT6a	ワイヤはんだ付け



● SE8C05-01-BC



● SE8C05-01-BC



● SE8C05-27-BC

製品の特長

- SE8MC-05-*と組み合わせて使用する、金属フランジ付きRJ45一体型ソケット
- 一体型構造の設計により外観性が向上し、取付パネルの小型化を実現
- 防水ゴムパッキンを標準装備。防水パッキンとの組み合わせでIP65保護等級を実現し、過酷な屋外環境でも長期的かつ安定した信号伝送が可能
- 水蒸気の侵入を防ぐ信頼性の高い内部シーリングシステム
- CAT5E伝送クラスに対応し、TIA/EIA568BおよびISO/IEC11801規格に準拠

製品モデル

SE8C05-01-BC	05シリーズ一体型ネットワークソケット + 180°貫通型	黒色クロムメッキハウジング
SE8C05-27-BC	05シリーズ一体型ネットワークソケット + 180° 1.5ピッチ8Pヘッダー	黒色クロムメッキハウジング



● SE8FF-X



● SE8FF-X-C6A



● SE8FF-02



● SE8FF-02-C6A



● SE8FF-05



● SE8FF-05-C6A

製品の特長

- 洗練されたデザインで、堅牢かつ耐久性に優れ、コンパクトで軽量、省スペース設計
- 高速かつ安定した信号伝送を実現

製品モデル

SE8FF-X	RJ45 アダプター	両端SE8MC-1-*と接続	屋内用	CAT5E	
SE8FF-X-C6A	RJ45 アダプター	両端SE8MC-1-*と接続	屋内用	CAT6A	PoE++
SE8FF-02	RJ45 アダプター	両端SE8MC-2-*と接続	屋外用 (IP65)	CAT5E	
SE8FF-02-C6A	RJ45 アダプター	両端SE8MC-2-*と接続	屋外用 (IP65)	CAT6A	PoE++
SE8FF-05	RJ45 アダプター	両端SE8MC-5-*と接続	屋外用 (IP65)	CAT5E	
SE8FF-05-C6A	RJ45 アダプター	両端SE8MC-5-*と接続	屋外用 (IP65)	CAT6A	PoE++



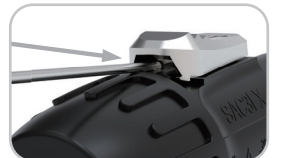
● SAC3FX



● SAC3MX



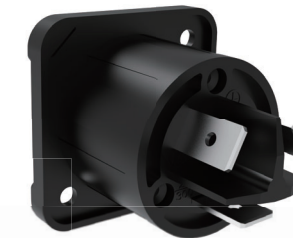
アンチスクルー機能設計



ラッチキー後部底面のボタンを
小型工具で前方に押しして操作



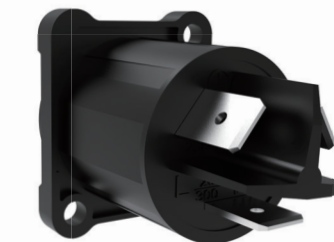
● SAC3FPX



● CNAC-FPX



● SAC3MPX



● CNAC-MPX

製品の特長

- ロック機構付き3芯電源 (AC) コネクタ
- IP65保護等級対応
- 独立したシーリング機構を備えた新設計のプッシュプルラッチキー構造による簡単・迅速なロックシステム
- UL、PSE、CB、TUV RH認証取得 (IEC60320-1準拠)
- アンチスクルー機能により、長期使用時でもテールスリーブの回転や脱落を防止

製品モデル

SAC3FX	屋外用ロック式3芯メス電源プラグ	定格電流: UL 250V/20A	TUV RH (IEC60320-1) 250V/16A
SAC3MX	屋外用ロック式3芯オス電源プラグ	定格電流: UL 250V/20A	TUV RH (IEC60320-1) 250V/16A
SAC3FPX	屋外用ロック式3芯メス電源プラグ	定格電流: UL 250V/20A	TUV RH (IEC60320-1) 250V/16A
SAC3MPX	屋外用ロック式3芯オス電源プラグ	定格電流: UL 250V/20A	TUV RH (IEC60320-1) 250V/16A



● SAC3FPX20



● CNAC-FPX20

製品の特長

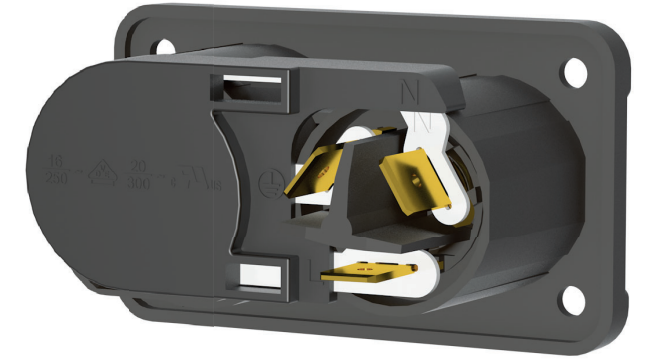
- Dサイズのメス電源ソケットで、入出力パネルの開口寸法を統一し、小型・軽量機器の開発トレンドに対応
- 屋外電気接続用に耐久性・堅牢性・密閉性を備え、IP65保護等級に対応
- 内部シーリング構造により水蒸気の侵入を防止
- 防水ガスケットは付属せず、別売 (型番: CNAC-FPX20)
- UL、CQC、TUV RH認証取得 (IEC60320-1準拠)

製品モデル

SAC3FPX20	Dサイズ取付寸法に準拠			
	定格電流: UL 250V/20A	TUV RH (IEC60320-1) 250V/16A	CQC 250V/20A	金メッキ接点



● SAC3PX



機器側への接続例 (模式図)



● CNAC-PX

製品の特長

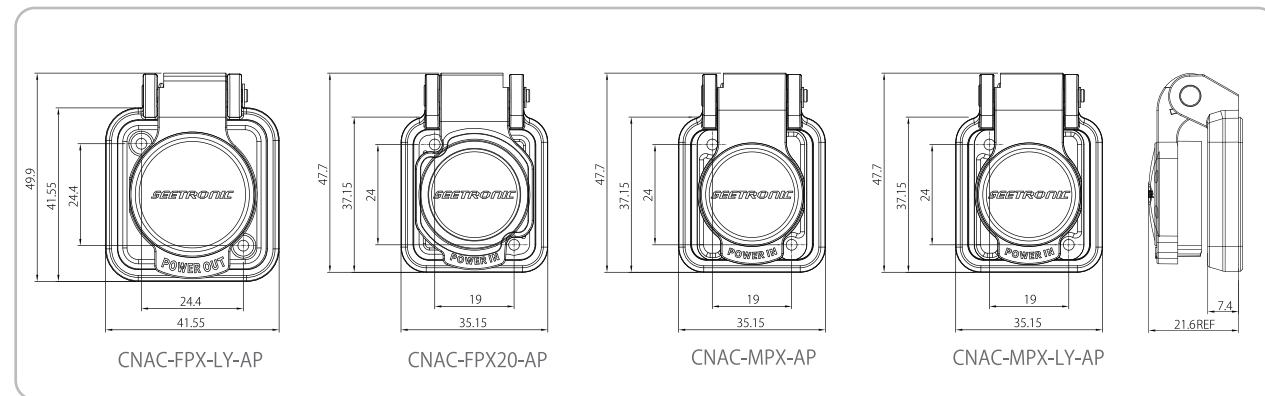
- ロック機構付き3芯電源 (AC) コネクター
- 簡単で迅速なツイストロックシステム
- 一体型デザイン構造により、取付パネルの小型化と美観を両立
- ULおよびTUV RH認証取得 (IEC60320-1準拠)

製品モデル

SAC3PX	電源ソケット (オス/メス)	定格電流: UL 250V/20A	TUV RH (IEC60320-1) 250V/16A
--------	----------------	-------------------	------------------------------



接続状態のイメージ



取付寸法一覧

製品の特長

- IP65 保護等級の電源ソケット用自動閉鎖保護シーリングカバー
- プラグを抜くとカバーが自動的に元の位置に戻り、操作が簡単に
- 下記に適合するソケットオプションを参照

製品モデル	適合タイプ
CNAC-FPX-LY-AP	オートクローズシーリングカバー SAC3FPX-LY
CNAC-FPX20-AP	オートクローズシーリングカバー SAC3FPX20
CNAC-MPX-AP	オートクローズシーリングカバー SAC3MPX
CNAC-MPX-LY-AP	オートクローズシーリングカバー SAC3MPX-LY



アンチスクルー機能設計
ラッチキー後部底面のボタンを小型工具で前方に押し操作



製品の特長

- ロック機構付き3芯電源 (AC) コネクター
- 簡単で確実なロックシステムを搭載し、しっかり固定され脱落しにくい構造
- 屋内用電源シリーズから強化された保護性能
- CNAC-MPABラバーガスケットとの併用でIP65保護等級を実現
- UL、PSE、CB、TUV RH認証取得 (IEC60320-1準拠)
- アンチスクルー機能により、長期使用時でもテールスリーブの回転や脱落を防止

製品モデル

製品モデル	用途	定格電流	規格	端子タイプ
SAC3FCA-N-W	屋外用ロック式3芯電源入力プラグ	UL 250V/20A	TUV RH (IEC60320-1) 250V/16A	
SAC3FCB-N-W	屋外用ロック式3芯電源出力プラグ	UL 250V/20A	TUV RH (IEC60320-1) 250V/16A	
SAC3MPA-N-W	屋外用ロック式3芯電源入力ソケット	UL 250V/20A	TUV RH (IEC60320-1) 250V/16A	平形端子
SAC3MPB-N-W	屋外用ロック式3芯電源出力ソケット	UL 250V/20A	TUV RH (IEC60320-1) 250V/16A	平形端子
SAC3MPA-W-M	屋外用ロック式3芯電源入力ソケット	UL 250V/20A	TUV RH (IEC60320-1) 250V/16A	スクリーロック端子
SAC3MPB-W-M	屋外用ロック式3芯電源出力ソケット	UL 250V/20A	TUV RH (IEC60320-1) 250V/16A	スクリーロック端子



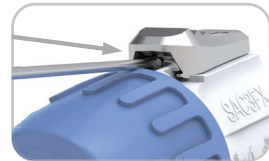
● SAC3FCA



● SAC3FCB



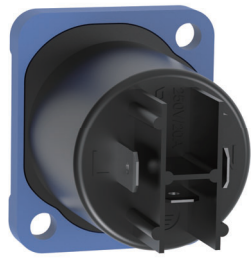
アンチスクルー機能設計



ラッチキー後部底面のボタンを
小型工具で前方に押し操作



● SAC3MPA



● SAC3MPA (Back)



● SAC3MPA-M (Back)



● SAC3MPB



● SAC3MPB (Back)



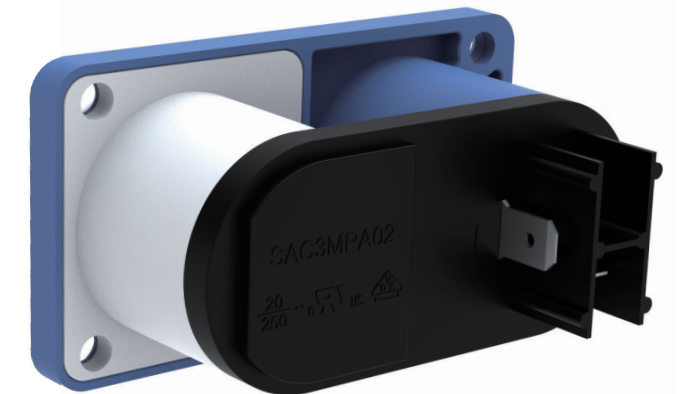
● SAC3MPB-M (Back)

製品の特長

- ロック可能な3芯電源 (AC) コネクタ
- しっかり固定され簡単には外れないクイック&イージーロックシステム
- 平型端子およびネジ止め端子の2種類の配線方法により、異なるユーザーのニーズに対応
- UL、PSE、CB、TUV RH (IEC60320-1) 認証取得
- アンチスクルー機能により、長期使用中にテールスリーブが回転して外れるのを防止

製品モデル

SAC3FCA	屋内用ロック式3芯電源入力側プラグ	定格電流:UL 250V/20A	TUV RH (IEC60320-1) 250V/16A	ねじロックターミナル
SAC3FCB	屋内用ロック式3芯電源出力側プラグ	定格電流:UL 250V/20A	TUV RH (IEC60320-1) 250V/16A	ねじロックターミナル
SAC3MPA	屋内用ロック式3芯電源入力側ソケット	定格電流:UL 250V/20A	TUV RH (IEC60320-1) 250V/16A	フラットタブターミナル
SAC3MPB	屋内用ロック式3芯電源出力側ソケット	定格電流:UL 250V/20A	TUV RH (IEC60320-1) 250V/16A	フラットタブターミナル
SAC3MPA-M	屋内用ロック式3芯電源入力側ソケット	定格電流:UL 250V/20A	TUV RH (IEC60320-1) 250V/16A	ねじロックターミナル
SAC3MPB-M	屋内用ロック式3芯電源出力側ソケット	定格電流:UL 250V/20A	TUV RH (IEC60320-1) 250V/16A	ねじロックターミナル



● SAC3MPA02

製品の特長

- ロック可能な3芯電源 (AC) コネクタ
- 一体型デザイン構造により、取付パネルを小型化しつつ外観の美しさを向上
- クイック&イージーツイストロックシステム
- UL、TUV RH、CB、CE認証取得、定格 250V/20A の電流容量



● SAC3MM



製品の特長

- 入力から出力への高出力変換を可能にする中継アダプター
- 電源ケーブル延長用の確実な接続と簡単な操作
- 堅牢で信頼性が高く、250V/20A の電流容量

製品モデル

SAC3MPA02	コンビパワーソケット (屋内用)	UL 250V/20A	TUV RH (IEC60320-1) 250V/16A	平型端子
SAC3MM	延長用カブラ	250V/20A		



● SAC3MCA



● SAC3MCB



● SAC3MCA-N-W



● SAC3MCB-N-W

製品の特長

- 空中ドッキングやリンクケーブル用に使いやすい電源プラグで、よりコンパクトで美しい外観を実現
- ロック機構付き3芯電源ケーブルコネクタ
- 簡単で迅速なロックシステム
- 堅牢で信頼性が高く、250V/20Aの大電流に対応

製品モデル

SAC3MCA	屋内用3芯電源ケーブルコネクタ (リンクケーブル用)	SAC3FCAIに適合
SAC3MCB	屋内用3芯電源ケーブルコネクタ (リンクケーブル用)	SAC3FCBIに適合
SAC3MCA-N-W	屋外用3芯電源ケーブルコネクタ (リンクケーブル用)	SAC3FCA-N-WIに適合
SAC3MCB-N-W	屋外用3芯電源ケーブルコネクタ (リンクケーブル用)	SAC3FCB-N-WIに適合



製品の特長

- 業界初のIP67防水対応XLRプラグ
- クロームまたはブラックメッキハウジング、金メッキ接点採用
- DMX照明業界における屋外での信号入出力の高速接続ニーズに対応
- 振動を低減し、伝送の安定性と保護性能を向上させる設計



プラグインビュー

ケーブル外径	5~8mm
挿入力	20N以下
引張力	20N以下
耐用嵌合回数	1000回以上の着脱サイクル
適合電線サイズ	最大 2.5mm ² / 最大 14 AWG
ロック機構	ラッチロック

製品モデル

製品モデル	仕様	ハウジング	接点	防水等級
SCWF3-67	3極防水XLRメスプラグ	パールクロームハウジング	金メッキ接点	IP67
SCWF3-B-67	3極防水XLRメスプラグ	黒メッキハウジング	金メッキ接点	IP67
SCWM3-67	3極防水XLRオスプラグ	パールクロームハウジング	金メッキ接点	IP67
SCWM3-B-67	3極防水XLRオスプラグ	黒メッキハウジング	金メッキ接点	IP67
SCWF4-67	4極防水XLRメスプラグ	パールクロームハウジング	金メッキ接点	IP67
SCWF4-B-67	4極防水XLRメスプラグ	黒メッキハウジング	金メッキ接点	IP67
SCWM4-67	4極防水XLRオスプラグ	パールクロームハウジング	金メッキ接点	IP67
SCWM4-B-67	4極防水XLRオスプラグ	黒メッキハウジング	金メッキ接点	IP67
SCWF5-67	5極防水XLRメスプラグ	パールクロームハウジング	金メッキ接点	IP67
SCWF5-B-67	5極防水XLRメスプラグ	黒メッキハウジング	金メッキ接点	IP67
SCWM5-67	5極防水XLRオスプラグ	パールクロームハウジング	金メッキ接点	IP67
SCWM5-B-67	5極防水XLRオスプラグ	黒メッキハウジング	金メッキ接点	IP67

製品の特長

- 業界初のIP67防水XLRソケット
- 内部シーリングにより水蒸気の侵入を防止
- 取付互換性のある業界標準のD形取付寸法
- パネル前面に取付可能
- DMX照明業界における屋外環境下での信号入出力の高速接続ニーズに対応



プラグインビュー

製品モデル

製品モデル	仕様	ハウジング	接点
J3F2C-W-67	3ピンXLRオスソケット	パールクロームハウジング	金メッキ接点
J3F2C-W-B-67	3ピンXLRオスソケット	黒メッキハウジング	金メッキ接点
K3F2C-W-67	3ピンXLRメスソケット	パールクロームハウジング	金メッキ接点
K3F2C-W-B-67	3ピンXLRメスソケット	黒メッキハウジング	金メッキ接点
J4F2C-W-67	4ピンXLRオスソケット	パールクロームハウジング	金メッキ接点
J4F2C-W-B-67	4ピンXLRオスソケット	黒メッキハウジング	金メッキ接点
K4F2C-W-67	4ピンXLRメスソケット	パールクロームハウジング	金メッキ接点
K4F2C-W-B-67	4ピンXLRメスソケット	黒メッキハウジング	金メッキ接点
J5F2C-W-67	5ピンXLRオスソケット	パールクロームハウジング	金メッキ接点
J5F2C-W-B-67	5ピンXLRオスソケット	黒メッキハウジング	金メッキ接点
K5F2C-W-67	5ピンXLRメスソケット	パールクロームハウジング	金メッキ接点
K5F2C-W-B-67	5ピンXLRメスソケット	黒メッキハウジング	金メッキ接点



J3F2C-W-B-67



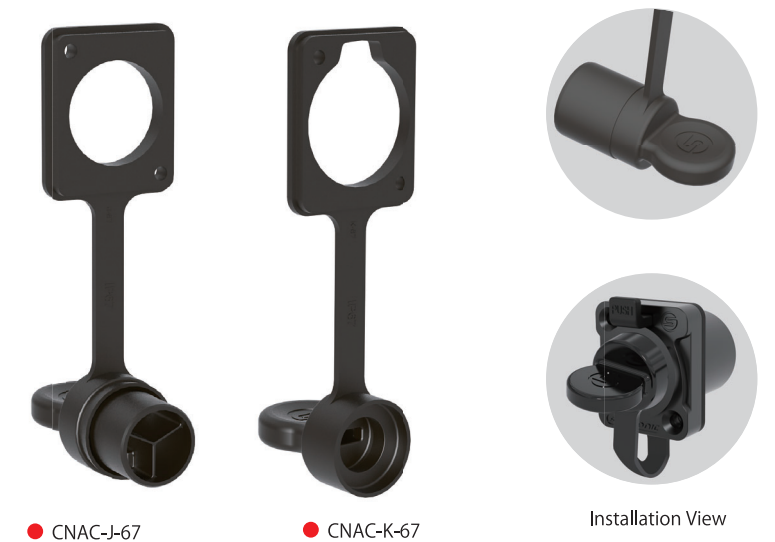
J5F2C-W-67



K3F2C-W-67



K5F2C-W-B-67



CNAC-J-67

CNAC-K-67

Installation View



● SCWF3



● SCWM3



● SCWF4-B



● SCWM4-B



● SCWF5



● SCWM5

製品モデル	Description		
SCWF3	3ピン防水 XLRメスプラグ	クロームメッキハウジング	金接点
SCWF3-B	3ピン防水 XLRメスプラグ	黒メッキハウジング	金接点
SCWM3	3ピン防水 XLRオスプラグ	クロームメッキハウジング	金接点
SCWM3-B	3ピン防水 XLRオスプラグ	黒メッキハウジング	金接点
SCWF4	4ピン防水 XLRメスプラグ	クロームメッキハウジング	金接点
SCWF4-B	4ピン防水 XLRメスプラグ	黒メッキハウジング	金接点
SCWM4	4ピン防水 XLRオスプラグ	クロームメッキハウジング	金接点
SCWM4-B	4ピン防水 XLRオスプラグ	黒メッキハウジング	金接点
SCWF5	5ピン防水 XLRメスプラグ	クロームメッキハウジング	金接点
SCWF5-B	5ピン防水 XLRメスプラグ	黒メッキハウジング	金接点
SCWM5	5ピン防水 XLRオスプラグ	クロームメッキハウジング	金接点
SCWM5-B	5ピン防水 XLRオスプラグ	黒メッキハウジング	金接点



製品の特長

- IP65保護等級に対応し、屋外使用に適した防水XLRプラグシリーズ
- 長寿命かつ高信頼性を実現する堅牢な亜鉛合金ハウジング
- 金属ハウジングは内ねじ構造を採用し、圧縮強度と内部部品の保護を両立
- カラー付きブーツにより識別やコード分けが可能
- 対応ケーブル径範囲:5~8mm



● J3F2C-W

● K3F2C-W-B



● C3F2C-W



● C5F2C-W-B

製品の特長

- IP65保護等級対応防水XLRソケット
- 背面の気密構造により、水蒸気の機器内部への侵入を防止
- 一体型金属フランジと標準D形取付寸法を採用
- パネル前面に取付可能
- DMX照明業界の屋外環境における信号入出力の迅速な接続要求に完全対応

製品モデル

J3F2C-W	3ピン防水XLRオスソケット	クロームメッキハウジング	金接点
J3F2C-W-B	3ピン防水XLRオスソケット	黒メッキハウジング	金接点
K3F2C-W	3ピン防水XLRメスソケット	クロームメッキハウジング	金接点
K3F2C-W-B	3ピン防水XLRメスソケット	黒メッキハウジング	金接点
J4F2C-W	4ピン防水XLRオスソケット	クロームメッキハウジング	金接点
J4F2C-W-B	4ピン防水XLRオスソケット	黒メッキハウジング	金接点
K4F2C-W	4ピン防水XLRメスソケット	クロームメッキハウジング	金接点
K4F2C-W-B	4ピン防水XLRメスソケット	黒メッキハウジング	金接点
J5F2C-W	5ピン防水XLRオスソケット	クロームメッキハウジング	金接点
J5F2C-W-B	5ピン防水XLRオスソケット	黒メッキハウジング	金接点
K5F2C-W	5ピン防水XLRメスソケット	クロームメッキハウジング	金接点
K5F2C-W-B	5ピン防水XLRメスソケット	黒メッキハウジング	金接点

製品の特長

- 業界初のIP65保護等級対応 防水XLR入出力一体型ソケット
- 背面のエアブルーフ処理により、水蒸気の機器内部への侵入を防止
- パネル前面に取付可能
- ゴムカバー併用で防水・防塵性能を確保
- DMX照明業界の屋外環境における信号入出力の迅速な接続要求に完全対応

製品モデル

C3F2C-W	3ピンオス/メス防水XLRソケット	クロームメッキハウジング	金接点
C3F2C-W-B	3ピンオス/メス防水XLRソケット	黒メッキハウジング	金接点
C4F2C-W	4ピンオス/メス防水XLRソケット	クロームメッキハウジング	金接点
C4F2C-W-B	4ピンオス/メス防水XLRソケット	黒メッキハウジング	金接点
C5F2C-W	5ピンオス/メス防水XLRソケット	クロームメッキハウジング	金接点
C5F2C-W-B	5ピンオス/メス防水XLRソケット	黒メッキハウジング	金接点





● SCHF3



● SCHM3



● SCHF5-B



● SCHM5-B

製品モデル	Description			
SCHF3	3極XLRメスプラグ	ステンレスハウジング	金メッキ接点	シース外径: 3.5-8.5mm
SCHF3-B	3極XLRメスプラグ	黒メッキハウジング	金メッキ接点	シース外径: 3.5-8.5mm
SCHM3	3極XLRオスプラグ	ステンレスハウジング	金メッキ接点	シース外径: 3.5-8.5mm
SCHM3-B	3極XLRオスプラグ	黒メッキハウジング	金メッキ接点	シース外径: 3.5-8.5mm
SCHF4	4極XLRメスプラグ	ステンレスハウジング	金メッキ接点	シース外径: 3.5-8.5mm
SCHF4-B	4極XLRメスプラグ	黒メッキハウジング	金メッキ接点	シース外径: 3.5-8.5mm
SCHM4	4極XLRオスプラグ	ステンレスハウジング	金メッキ接点	シース外径: 3.5-8.5mm
SCHM4-B	4極XLRオスプラグ	黒メッキハウジング	金メッキ接点	シース外径: 3.5-8.5mm
SCHF5	5極XLRメスプラグ	ステンレスハウジング	金メッキ接点	シース外径: 3.5-8.5mm
SCHF5-B	5極XLRメスプラグ	黒メッキハウジング	金メッキ接点	シース外径: 3.5-8.5mm
SCHM5	5極XLRオスプラグ	ステンレスハウジング	金メッキ接点	シース外径: 3.5-8.5mm
SCHM5-B	5極XLRオスプラグ	黒メッキハウジング	金メッキ接点	シース外径: 3.5-8.5mm
SCHF3-LOD	3極XLRメスプラグ	ステンレスハウジング	金メッキ接点	シース外径: 9-10mm
SCHM3-LOD	3極XLRオスプラグ	黒メッキハウジング	金メッキ接点	シース外径: 9-10mm

【諸元表】

ケーブル外径	5~8 mm
挿入力	≦ 20 N
引張力	≦ 20 N
耐用嵌合回数	1000回以上の着脱サイクル
電線サイズ	最大 2.5 mm ² / 最大 14 AWG
ロック機構	ラッチロック

製品の特長

- ステンレス製ハウジングで耐久性があり、長寿命かつ高信頼性
- 操作性を向上させる新しい外観デザイン
- 識別およびコーディングのためのカラーリングデザイン
- 落下や圧力に強く、過酷な環境下でも安定して使用可能



カラーリング取り付け可能



新設計の外観



* RD - 赤色 BU - 青色 GN - 緑色 YE - 黄色 WH - 白色 GY - 灰色 OG - 橙色 BN - 茶色 PU - 紫色 BK - 黒色



● SCMF3



● SCMM3



● SCMF4-BG



● SCMM4-BG



● SCMF5-G



● SCMM5-G

製品一覧

SCMF3	3極 XLR メス	クロームメッキハウジング	銀接点
SCMF3-B	3極 XLR メス	黒メッキハウジング	銀接点
SCMF3-G	3極 XLR メス	クロームメッキハウジング	金接点
SCMF3-BG	3極 XLR メス	黒メッキハウジング	金接点
SCMM3	3極 XLR オス	クロームメッキハウジング	銀接点
SCMM3-B	3極 XLR オス	黒メッキハウジング	銀接点
SCMM3-G	3極 XLR オス	クロームメッキハウジング	金接点
SCMM3-BG	3極 XLR オス	黒メッキハウジング	金接点
SCMF4	4極 XLR メス	クロームメッキハウジング	銀接点
SCMF4-B	4極 XLR メス	黒メッキハウジング	銀接点
SCMF4-G	4極 XLR メス	クロームメッキハウジング	金接点
SCMF4-BG	4極 XLR メス	黒メッキハウジング	金接点
SCMM4	4極 XLR オス	クロームメッキハウジング	銀接点
SCMM4-B	4極 XLR オス	黒メッキハウジング	銀接点
SCMM4-G	4極 XLR オス	クロームメッキハウジング	金接点
SCMM4-BG	4極 XLR オス	黒メッキハウジング	金接点
SCMF5	5極 XLR メス	クロームメッキハウジング	銀接点
SCMF5-B	5極 XLR メス	黒メッキハウジング	銀接点
SCMF5-G	5極 XLR メス	クロームメッキハウジング	金接点
SCMF5-BG	5極 XLR メス	黒メッキハウジング	金接点
SCMM5	5極 XLR オス	クロームメッキハウジング	銀接点
SCMM5-B	5極 XLR オス	黒メッキハウジング	銀接点
SCMM5-G	5極 XLR オス	クロームメッキハウジング	金接点
SCMM5-BG	5極 XLR オス	黒メッキハウジング	金接点

製品の特長

- 金属ハウジングは内ねじ構造を採用し、圧縮強度と内部部品を保護を両立
- 異なるケーブル径に対応する2種類のケーブルクランプを付属：黒クランプ 3.5~6mm、白クランプ 6~8mm
- リングのないコンパクト設計
- カラー付きブーツ(別売オプション)により識別やコード分けが可能



* RD - 赤色 BK - 黒色 BN - 茶色 OG - 橙色 YE - 黄色 BU - 青色 GN - 緑色 PU - 紫色 WH - 白色 GY - 灰色



● MJ3F2C



● MJ5F2C-BG



● MK4F2C



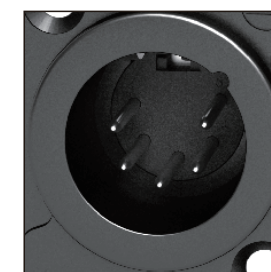
● MK5F2C-BG

製品の特長

- 一体型金属フランジと標準D形取付寸法
- パネル前面への取付が可能

製品一覧

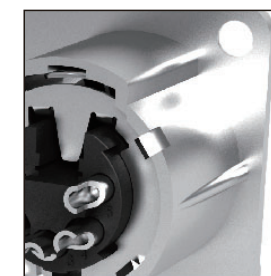
MJ3F2C	3極 XLR オス	クロームメッキハウジング	銀接点
MJ3F2C-B	3極 XLR オス	黒メッキハウジング	銀接点
MJ3F2C-G	3極 XLR オス	クロームメッキハウジング	金接点
MJ3F2C-BG	2極 XLR オス	黒メッキハウジング	金接点
MK3F2C	3極 XLR メス	クロームメッキハウジング	銀接点
MK3F2C-B	3極 XLR メス	黒メッキハウジング	銀接点
MK3F2C-G	3極 XLR メス	クロームメッキハウジング	金接点
MK3F2C-BG	3極 XLR メス	黒メッキハウジング	金接点
MJ4F2C	3極 XLR オス	クロームメッキハウジング	銀接点
MJ4F2C-B	3極 XLR オス	黒メッキハウジング	銀接点
MJ4F2C-G	3極 XLR オス	クロームメッキハウジング	金接点
MJ4F2C-BG	3極 XLR オス	黒メッキハウジング	金接点
MK4F2C	4極 XLR メス	クロームメッキハウジング	銀接点
MK4F2C-B	4極 XLR メス	黒メッキハウジング	銀接点
MK4F2C-G	4極 XLR メス	クロームメッキハウジング	金接点
MK4F2C-BG	4極 XLR メス	黒メッキハウジング	金接点
MJ5F2C	4極 XLR オス	クロームメッキハウジング	銀接点
MJ5F2C-B	4極 XLR オス	黒メッキハウジング	銀接点
MJ5F2C-G	4極 XLR オス	クロームメッキハウジング	金接点
MJ5F2C-BG	4極 XLR オス	黒メッキハウジング	金接点
MK5F2C	5極 XLR メス	クロームメッキハウジング	銀接点
MK5F2C-B	5極 XLR メス	黒メッキハウジング	銀接点
MK5F2C-G	5極 XLR メス	クロームメッキハウジング	金接点
MK5F2C-BG	5極 XLR メス	黒メッキハウジング	金接点



銀コンタクト細部



金コンタクト細部

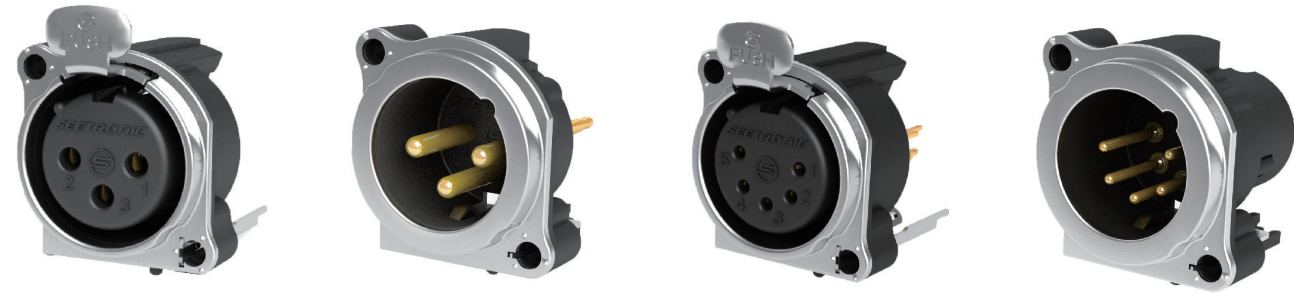


パールクロームハウジング



ブラックメッキハウジング

XLRソケット(基盤接続タイプ)



● SCADF3-V ● SCADM3-V ● SCADF5-V ● SCADM5-V



● SCADF3-H ● SCADM3-H ● SCADF5-H ● SCADM5-H



水平方向取付

垂直方向取付

製品の特長

- ・小型で高密度実装が可能なXLRソケット(心間23mm)
- ・パネル背面に取付可能
- ・金属フランジ付き

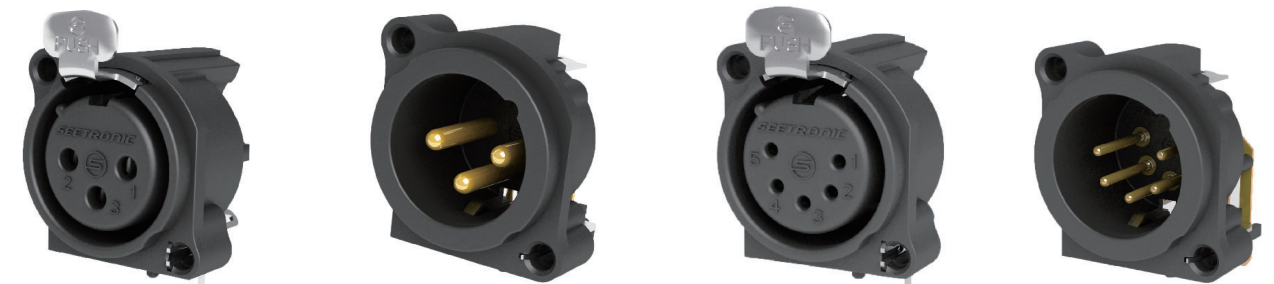
製品一覧

SCADF3-V	3ピンXLRメスソケット	接地:接続コネクターのシェルおよびフロントパネルに独立した接地接点	垂直PCB実装	金接点
SCADF3-V1	3ピンXLRメスソケット	接地:接続コネクターのシェルをピンおよびフロントパネルに接続	垂直PCB実装	金接点
SCADM3-V	3ピンXLRオスソケット	接地:接続コネクターのシェルおよびフロントパネルに独立した接地接点	垂直PCB実装	金接点
SCADM3-V1	3ピンXLRメスソケット	接地:接続コネクターのシェルをピンおよびフロントパネルに接続	垂直PCB実装	金接点
SCADF3-H	3ピンXLRメスソケット	接地:接続コネクターのシェルおよびフロントパネルに独立した接地接点	水平PCB実装	金接点
SCADF3-H1	3ピンXLRメスソケット	接地:接続コネクターのシェルおよびフロントパネルに独立した接地接点	水平PCB実装	金接点
SCADF5-V	5ピンXLRメスソケット	接地:接続コネクターのシェルおよびフロントパネルに独立した接地接点	垂直PCB実装	金接点
SCADM5-V	5ピンXLRオスソケット	接地:接続コネクターのシェルおよびフロントパネルに独立した接地接点	垂直PCB実装	金接点
SCADF5-H	5ピンXLRメスソケット	接地:接続コネクターのシェルおよびフロントパネルに独立した接地接点	水平PCB実装	金接点
SCADM5-H	5ピンXLRオスソケット	接地:接続コネクターのシェルおよびフロントパネルに独立した接地接点	水平PCB実装	金接点

XLRソケット(基盤接続タイプ)



● SCBDF3-V ● SCBDM3-V ● SCBDF5-V ● SCBDM5-V



● SCBDF3-H ● SCBDM3-H ● SCBDF5-H ● SCBDM5-H



水平PCB実装

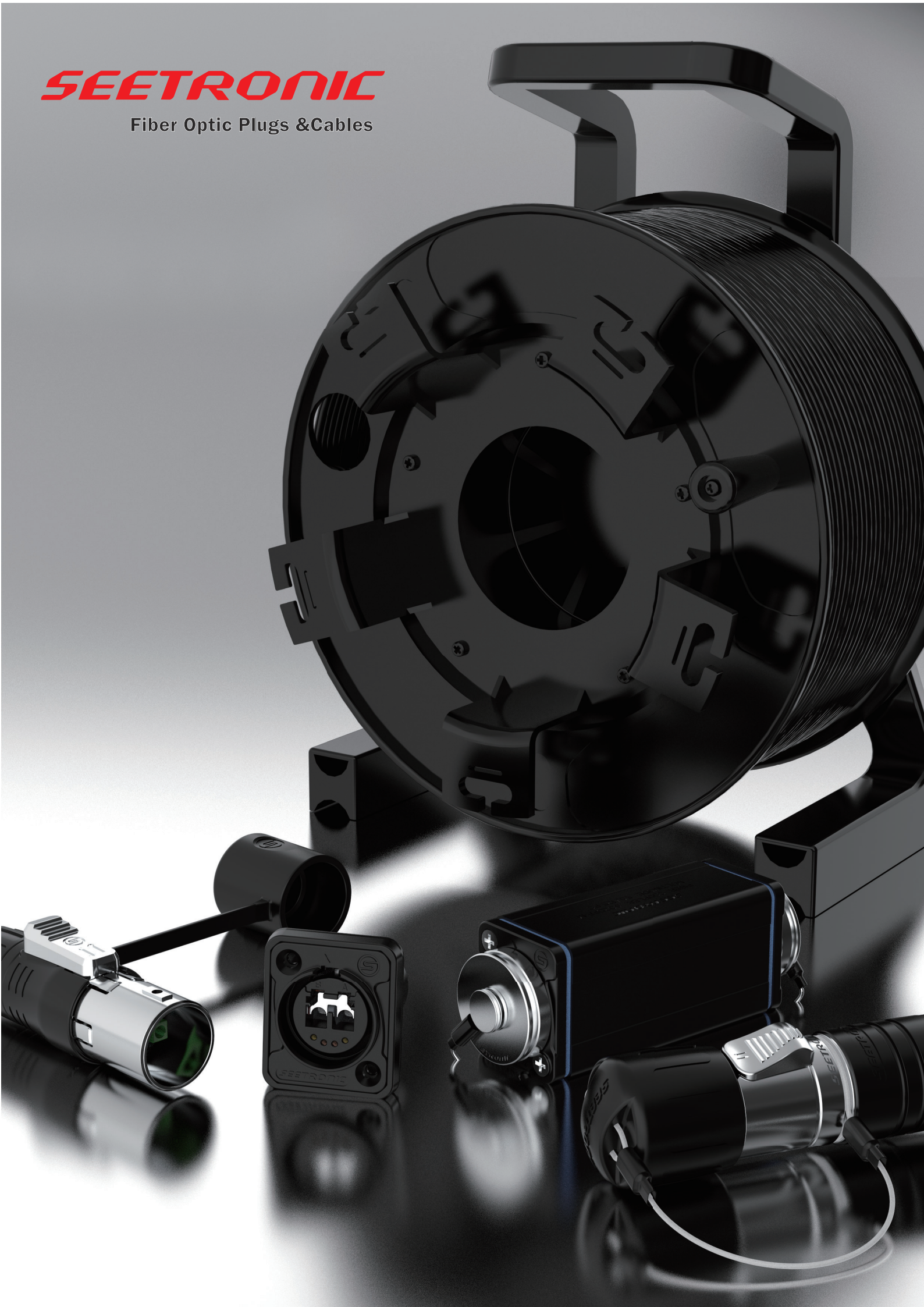
垂直PCB実装

製品の特長

- ・小型で高密度実装が可能なXLRソケット(心間23mm)
- ・パネル背面に取付可能
- ・プラスチックフランジ付き

製品モデル

SCBDF3-V	3ピンXLRメスソケット	接地:接続コネクターのシェルおよびフロントパネルに独立した接地接点	垂直PCB実装	金接点
SCBDF3-V1	3ピンXLRメスソケット	接地:接続コネクターのシェルをピンおよびフロントパネルに接続	垂直PCB実装	金接点
SCBDM3-V	3ピンXLRオスソケット	接地:接続コネクターのシェルおよびフロントパネルに独立した接地接点	垂直PCB実装	金接点
SCBDM3-V1	3ピンXLRメスソケット	接地:接続コネクターのシェルをピンおよびフロントパネルに接続	垂直PCB実装	金接点
SCBDF3-H	3ピンXLRメスソケット	接地:接続コネクターのシェルおよびフロントパネルに独立した接地接点	水平PCB実装	金接点
SCBDM3-H	3ピンXLRオスソケット	接地:接続コネクターのシェルおよびフロントパネルに独立した接地接点	水平PCB実装	金接点
SCBDF5-V	5ピンXLRメスソケット	接地:接続コネクターのシェルおよびフロントパネルに独立した接地接点	垂直PCB実装	金接点
SCBDM5-V	5ピンXLRオスソケット	接地:接続コネクターのシェルおよびフロントパネルに独立した接地接点	垂直PCB実装	金接点
SCBDF5-H	5ピンXLRメスソケット	接地:接続コネクターのシェルおよびフロントパネルに独立した接地接点	水平PCB実装	金接点
SCBDM5-H	5ピンXLRオスソケット	接地:接続コネクターのシェルおよびフロントパネルに独立した接地接点	水平PCB実装	金接点



● SO2M



本製品は、ステンレス製で耐久性に優れた2チャンネル光ファイバープラグです。プッシュプルロック機構とIP65の防水性能を備え、SO2DFまたは標準LCコネクタと接続可能。組立済み光ファイバーケーブル(シングル/マルチモード)を提供し、長さはカスタマイズ対応です。

製品の特長

- ステンレス製ハウジングを採用した、頑丈で信頼性の高い2チャンネル光ファイバープラグ
- 信頼性の高いプッシュプル式ロック機構
- IP65保護等級で、屋外環境での電気接続に対応
- SO2DFまたは標準LC光ファイバーコネクタと接続可能(4チャンネル信号もオプション対応)
- 高品質な伝送性能を確保する組立済み光ファイバーケーブルのみを提供(プラグの単体販売は不可)
- シングルモードまたはマルチモードに対応し、ケーブル長はユーザー様の要望に応じてカスタマイズ可能



● SO2DFF-S



● SO2DFF-M



● CNAC-SO2DF-METAL

本製品は、デュアルチャンネル構造を持つ堅牢な光ファイバーケーブルで、標準のシングル/マルチモードLCコネクタに対応します。SO2MまたはSO2MH-LODプラグとの併用でIP65の防塵・防水性能を発揮し、自動密閉カバー付きの貫通型設計により、優れた保護性と使いやすさを提供します。

製品の特長

- 頑丈で信頼性の高いデュアルチャンネル光ファイバーケーブル
- デュアルチャンネルLCに基づき、標準のシングル/マルチモードLCコネクタと互換性あり
- SO2MまたはSO2MH-LODプラグと接続した際にIP65の保護等級を達成
- 自動自己密閉カバー付きの貫通型設計(フィードスルーデザイン)

製品モデル

SO2DFF-S	デュアルチャンネル光ファイバーケーブル	LCデュプレックスコネクタに基づき、標準シングルモードLC対応
SO2DFF-M	デュアルチャンネル光ファイバーケーブル	LCデュプレックスコネクタに基づき、標準マルチモードLC対応
CNAC-SO2DF-METAL	SO2DF用保護カバー	ステンレス製(高耐久モデル)



● SO2MH



● SO4MH

本製品は、ステンレス製ハウジングと自動開閉カバーを備えた高耐久光通信コネクタです。2チャンネル(SO2)または4チャンネル(SO4)のLCインターフェイスを備え、信頼性の高いプッシュプルロック機構を採用。ケーブルは高品質な組立済み光ファイバーで、用途に応じてモードや長さのカスタマイズが可能です。

製品の特長

- 高級感のある外観と、耐久性に優れたステンレス製ハウジングを採用
- 2枚扉の自動パッド付きカバーにより、ほこりや汚れから保護
- 操作が簡単で信頼性の高いプッシュプル式ロック機構
- 高品質な光伝送性能を実現する組立済み光ファイバーケーブルのみを提供(プラグは別売不可)
- シングルモード/マルチモードの光ファイバーに対応し、ケーブル長はユーザー様の要望に応じてカスタマイズ可能



● SO2DF



● SO4DF

本製品は、2チャンネルまたは4チャンネル対応の光ファイバーソケットで、標準LCコネクタとの接続が可能です。堅牢な金属フランジとD型取付に対応し、防塵・防水性能はIP65を確保。屋外や産業用途における高信頼な光伝送に最適な設計です。

製品の特長

- 自己密閉カバー付きの2チャンネル貫通型光ファイバーソケット
- SO2MHまたは標準LC光ファイバーコネクタと接続可能(オプションで4極金ピン対応)
- 均一な金属フランジと標準D型取付寸法に準拠
- 光ファイバープラグとの接続時にIP65の防塵防水性能を実現
- 2成分ゴムを使用した密閉防塵設計の4チャンネル光ファイバーソケット
- SO4MHまたは標準LC光ファイバーコネクタと接続可能
- 均一な金属フランジと標準D型取付寸法に準拠
- 光ファイバープラグとの接続時にIP65の防塵防水性能を実現



製品モデル

SO2MH	2チャンネル LC光ファイバー ステンレス製プラグ	ケーブル外径 5mm
SO2MH-LOD	2チャンネル LC光ファイバー ステンレス製プラグ	ケーブル外径 8mm
SO2MH-4PIN-LOD	2チャンネル LC + 4Pケーブルピンホール光ファイバー ステンレス製プラグ	ケーブル外径 8mm
SO4MH	4チャンネル LC光ファイバー ステンレス製プラグ	ケーブル外径 8mm
SO2DF	2チャンネル LC光ファイバー ソケット	
SO4DF	4チャンネル LC光ファイバー ソケット	



● SO12MH

製品の特長

- 高級感のある外観と、耐久性に優れたステンレス製ハウジングを採用
- 自動開閉式の2枚扉カバーにより、ほこりや汚れから確実に保護
- 操作が簡単で信頼性の高いプッシュプル式ロック機構
- 高品質な伝送性能を実現する組立済み光ファイバーケーブルのみを提供
- プラグは単体販売しておらず、ケーブルはシングルモードまたはマルチモードから選択可能
ケーブル長はユーザー様の要望に応じてカスタマイズ可能



● SO12DF

防水用ガスケット (別売オプション)
 ・青色:シングルモード用
 ・黒色:マルチモード用



製品の特長

- 12チャンネル光ファイバーソケット。二重構造のゴム素材を使用した密閉・防塵設計
- MPO光ファイバーインターフェースと接続可能。簡単に取り付けでき、コスト効率にも優れています
- 光ファイバープラグと接続することで、IP65の防塵・防水保護等級に対応

製品モデル

SO12MH	12チャンネル MTP 光ファイバー ステンレス製プラグ	ケーブル外径 8mm
SO12DF	12チャンネル MTP 光ファイバーソケット	





(ブルー:シングルモード)

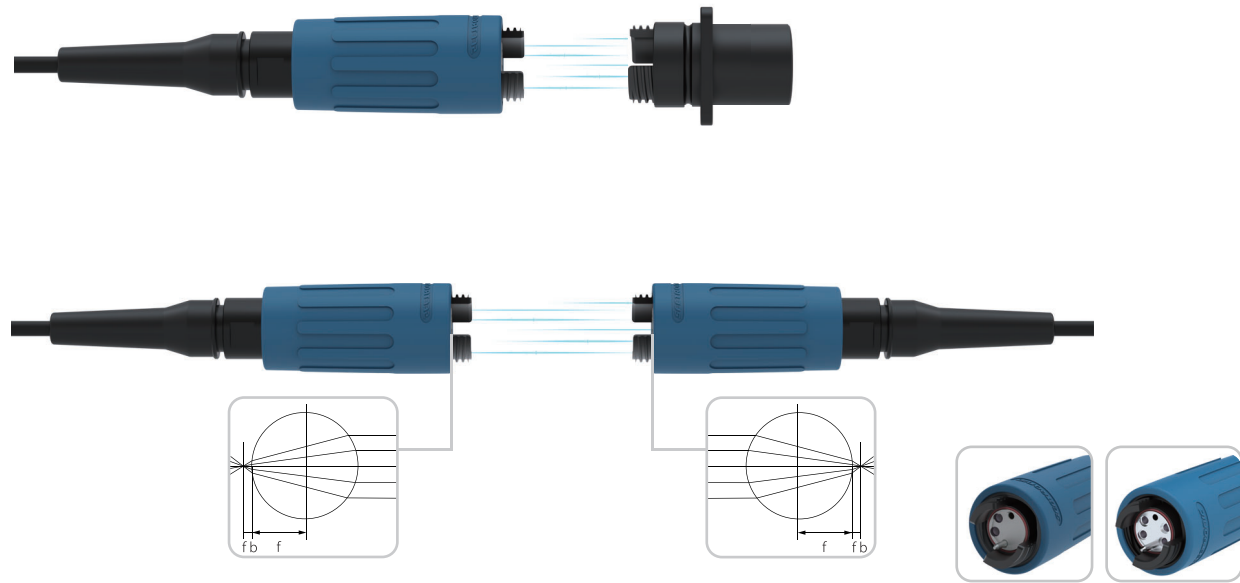
(ブラック:マルチモード)

● SO2/4L

● SO2/4DL

製品の特長

- 超低損失の両性拡張ビーム型光ファイバープラグを採用。シングルモード:<1.5 dB、マルチモード:<1.0 dB (国際基準はシングルモード:2.5、マルチモード:2.0)
- 2芯および4芯、シングルモードおよびマルチモードに対応、3000回以上の挿抜寿命を持ち、物理的なファイバー接触がないため、長期的に安定した挿入損失を実現
- IP67保護等級により、あらゆる過酷な環境でも使用可能
- 高い機械的強度とせん断応力耐力、狭い曲げ半径、低いキック感度を備えた高強度アラミド系を使用し、高いクランプ力と引張強度を実現



● 光ファイバー拡張ビームの原理

製品モデル		
SO2L	2チャンネル拡張ビーム光ファイバープラグ	ケーブル外径 5mm/8mm
SO4L	4チャンネル拡張ビーム光ファイバープラグ	ケーブル外径 5mm/8mm
SO2DL	2チャンネル拡張ビーム光ファイバーソケット	
SO4DL	4チャンネル拡張ビーム光ファイバーソケット	



● ケーブルドラム納品時(ケーブル長 > 35m)



● カートン(箱入り)納品時(ケーブル長 ≤ 35m)

光ファイバーケーブル製品一品番体系

SOM-SOM-2CH-SM/OM4-5A-L-B/R-1/2

- 極性: 1-クロス; ワイヤリング: 2-パラレルワイヤリング
- B: カートン(箱入り); R: ケーブルドラム
- ケーブル長(m)
- 5mm/8mm 装甲光ファイバーケーブル
- ファイバータイプ: SM-シングルモード、OM4-マルチモード
- No. of channels: 2/4/12
- コネクター 2, SO2M, SO2MH, SO4MH, SO12MH, SO*L
- コネクター 1, SO2M, SO2MH, SO4MH, SO12MH, SO*L

SEETRONIC

Professional Speaker Connectors

BL PhyMax™ equipped with Precision Boundary Integrator™ and Differential Drive
U.S. PATENTS: 5,748,760, 6,762,806, 6,847,726, 6,774,510, 6,801,634, 6,952,874, 7,072,481, 7,095,869, D450,778 and D483,743
Other U.S. and foreign patents pending



PIN OUTS
1+ LF 8Ω
1- LF 8Ω
2+ LF 8Ω
2- LF 8Ω
3+ MF 8Ω
3- MF 8Ω
4+ HF 16Ω
4- HF 16Ω

スピーカー用コネクター

SEETRONIC



SL4FXX-PRO



高信頼性のネジ緩み防止デザイン

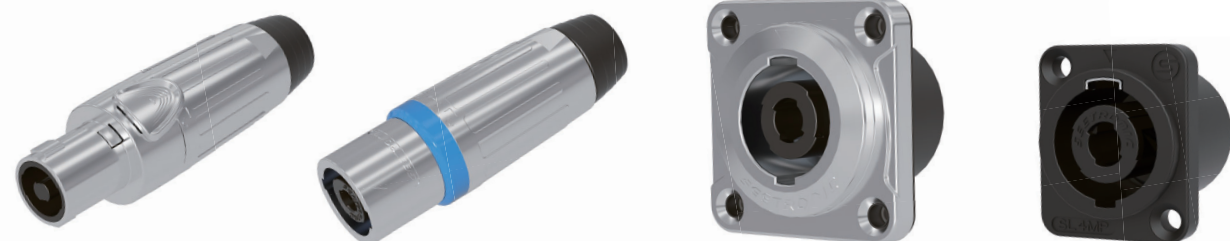
製品の特長

- 工具不要の配線設計により、工具を使わずに金属線を開いた接続ポイントに直接挿入可能。配線作業がより簡単かつ迅速に行えます。
- 4極スピーカープラグ、対応ケーブル外径：1~2.5mm²。工具不要配線後の引張強度：2.5mm²単芯で150N超、1.5mm²単芯で100N超
- プラグ端にネジ抜け防止機構を搭載し、長期間の使用でもブッシングの脱落を防止
- ラッチ部分のグリップ形状を改良し、操作性が向上
- 耐久性と信頼性に優れる高耐衝撃性プラスチックハウジングを採用
- IP65保護等級に準拠



製品モデル

SL4FXX-Pro	4極ラウドスピーカープラグ	定格電流 30A RMS	ケーブル外径 6-12mm
------------	---------------	--------------	---------------



● SLDF4 ● SLDM4 ● SLDDM4 ● SL4MP

製品の特長

- ニッケルハウジング仕様の4極スピーカープラグ
- 過酷な環境下でも使用可能な堅牢なオールメタル構造
- シーリングリングにより取付時に防水性能を確保
- 極めて精密なロック機構を備えたシンプルな設計

製品一覧	Description			
SLDF4	4極スピーカー用メスプラグ	ニッケルメッキハウジング	ケーブル導体 ≤6mm ² (AWG10)	最大30A RMS
SLDF4-BC	4極スピーカー用メスプラグ	黒メッキハウジング	ケーブル導体 ≤6mm ² (AWG10)	最大30A RMS
SLDM4	4極スピーカー用オスプラグ	ニッケルメッキハウジング	ケーブル導体 ≤6mm ² (AWG10)	最大30A RMS
SLDM4-BC	4極スピーカー用オスプラグ	黒メッキハウジング	ケーブル導体 ≤6mm ² (AWG10)	最大30A RMS
SLDDM4	4極スピーカー用ソケット	ニッケルメッキハウジング	はんだまたは1/4インチ平型端子	最大30A RMS
SLDDM4-BC	4極スピーカー用ソケット	黒メッキハウジング	はんだまたは1/4インチ平型端子	最大30A RMS



● ST301

製品の特長

- スピーカーケーブル延長接続用のアダプター
- 両端に4極スピーカーソケットを装備

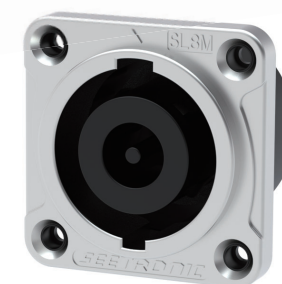
製品一覧	Description	
ST301	両端にSL4MPを備えた4極スピーカーアダプター	最大30A



● SL8FXX-W



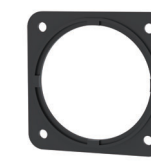
後方解除ボタン
手の接触面積を広げた改良型カーブデザイン
よりスムーズな解除操作を実現



● SL8MPRXX-W



内部シーリング処理



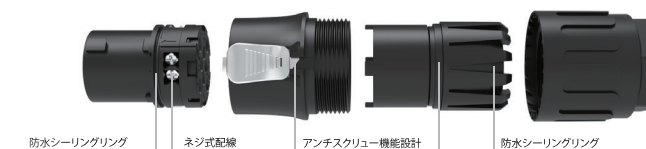
CNAC-SLT
(防水ガスケット)



● SLT8MPXX-W



内部シーリング処理

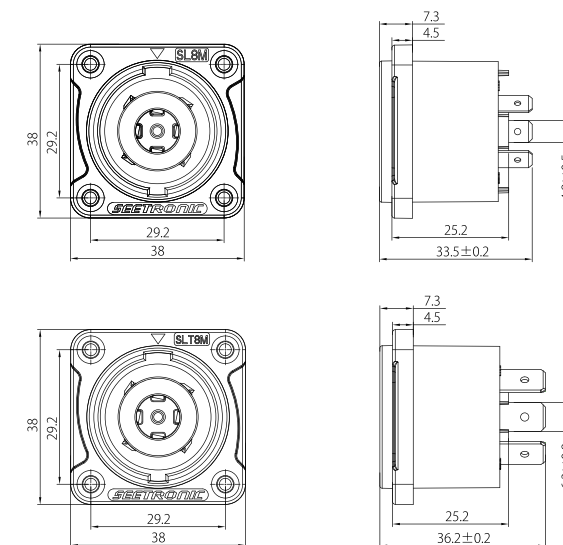


製品の特長

- ・ 8極スピーカープラグ、対応ケーブル外径最大4mm²
- ・ 操作性を高めたラッチ部のグリップデザイン
- ・ プラグ端にアンチスクリュー機能を搭載し、長期使用時のプッシング脱落を防止
- ・ 耐久性と信頼性に優れた高強度プラスチックハウジング
- ・ IP65防塵・防水性能を確保

製品の特長

- ・ 堅牢で信頼性の高い金属ハウジングと難燃性プラスチック製コアを採用
- ・ プラグ接続時にIP65の防塵・防水性能を確保
- ・ 内部にシール加工が施されており、水蒸気の侵入を防止



取付寸法(mm)

製品一覧	Description		
SL8FXX-W	ロック機構付き8極スピーカープラグ、対応ケーブル外径 8~20mm	定格電流 30A	スクリューロック式配線
SL8MPRXX-W	8極ラウドスピーカー用ソケット	定格電流 30A	3/16インチ平型端子
SLT8MPXX-W	8極ラウドスピーカー用ソケット	定格電流 30A	1/4インチ平型端子

SEETRONIC

Phone Plugs



1/4" フォーンプラグシリーズ

SEETRONIC



● MP2X-BG



● MP3X



● MP2RX-BG



● MP3RX-BG

製品の特長

- 精密加工と繊細な表面処理による洗練されたデザイン
- ステージ機器、音響、ミキサーなど、各種プロフェッショナルな接続用途に対応
- ケーブルをしっかり固定するチャック式ストレインリリーフを採用
- パールクロームまたはブラック仕上げハウジング、ニッケルまたは金メッキ接点を選択可能

製品一覧

MP2X	1/4" モノプラグ	パールクロームハウジング	ニッケルメッキ接点	ケーブル外径 4-7mm
MP2X-B	1/4" モノプラグ	黒メッキハウジング	ニッケルメッキ接点	ケーブル外径 4-7mm
MP2X-G	1/4" モノプラグ	パールクロームハウジング	金メッキ接点	ケーブル外径 4-7mm
MP2X-BG	1/4" モノプラグ	黒メッキハウジング	金メッキ接点	ケーブル外径 4-7mm
MP3X	1/4" ステレオプラグ	パールクロームハウジング	ニッケルメッキ接点	ケーブル外径 4-7mm
MP3X-B	1/4" ステレオプラグ	黒メッキハウジング	ニッケルメッキ接点	ケーブル外径 4-7mm
MP3X-G	1/4" ステレオプラグ	パールクロームハウジング	金メッキ接点	ケーブル外径 4-7mm
MP3X-BG	1/4" ステレオプラグ	黒メッキハウジング	金メッキ接点	ケーブル外径 4-7mm

製品一覧

MP2RX	1/4" モノ L-アングルプラグ	パールクロームハウジング	ニッケルメッキ接点	ケーブル外径 4-7mm
MP2RX-B	1/4" モノ L-アングルプラグ	黒メッキハウジング	ニッケルメッキ接点	ケーブル外径 4-7mm
MP2RX-G	1/4" モノ L-アングルプラグ	パールクロームハウジング	金メッキ接点	ケーブル外径 4-7mm
MP2RX-BG	1/4" モノ L-アングルプラグ	黒メッキハウジング	金メッキ接点	ケーブル外径 4-7mm
MP3RX	1/4" ステレオ L-アングルプラグ	パールクロームハウジング	ニッケルメッキ接点	ケーブル外径 4-7mm
MP3RX-B	1/4" ステレオ L-アングルプラグ	黒メッキハウジング	ニッケルメッキ接点	ケーブル外径 4-7mm
MP3RX-G	1/4" ステレオ L-アングルプラグ	パールクロームハウジング	金メッキ接点	ケーブル外径 4-7mm
MP3RX-BG	1/4" ステレオ L-アングルプラグ	黒メッキハウジング	金メッキ接点	ケーブル外径 4-7mm



* RD - 赤色 BU - 青色 GN - 緑色 YE - 黄色 WH - 白色 GY - 灰色 OG - 橙色 BN - 茶色 PU - 紫色 BK - 黒色



製品の特長

- 3.5mmスリムプラグにチャック式ストreinリリースを採用し、繰り返しの使用実績により信頼性を確保
- 洗練されたデザインで使いやすく、プロ用ヘッドホン向けに最適化

製品一覧

MTP3C	3.5mm ステレオプラグ	パールクロームハウジング	ニッケルメッキ接点	ケーブル外径 3.5-6.5mm
MTP3C-B	3.5mm ステレオプラグ	黒メッキハウジング	ニッケルメッキ接点	ケーブル外径 3.5-6.5mm
MTP3C-G	3.5mm ステレオプラグ	パールクロームハウジング	金メッキ接点	ケーブル外径 3.5-6.5mm
MTP3C-BG	3.5mm ステレオプラグ	黒メッキハウジング	金メッキ接点	ケーブル外径 3.5-6.5mm
M2TP3C	3.5mm ステレオプラグ	パールクロームハウジング	ニッケルメッキ接点	ケーブル外径 2-4.5mm
M2TP3C-B	3.5mm ステレオプラグ	黒メッキハウジング	ニッケルメッキ接点	ケーブル外径 2-4.5mm
M2TP3C-G	3.5mm ステレオプラグ	パールクロームハウジング	金メッキ接点	ケーブル外径 2-4.5mm
M2TP3C-BG	3.5mm ステレオプラグ	黒メッキハウジング	金メッキ接点	ケーブル外径 2-4.5mm
ST231L-BG	3.5mm ステレオプラグ	黒メッキハウジング	金メッキ接点	ケーブル外径 2-6mm



● ST224



● ST225



* RD - 赤色 BU - 青色 GN - 緑色 YE - 黄色 WH - 白色 GY - 灰色 OG - 橙色 BN - 茶色 PU - 紫色 BK - 黒色

製品の特長

- パールクローム仕上げハウジングとニッケルメッキ接点を備えた1/4"モノラルプラグ
- チャック式ストreinリリースにより繰り返しの使用にも耐える構造
- 繊細な表面処理による洗練されたデザイン
- ステージ機器、音響、ミキサーなど、各種プロフェッショナルな接続用途に最適

製品一覧

ST224	1/4" モノプラグ	パールクロームハウジング	ニッケルメッキ接点	ケーブル外径 ≤7mm
ST225	1/4" モノプラグ	パールクロームハウジング	ニッケルメッキ接点	ケーブル外径 ≤10mm





● MT390 ● MT380 ● MT380-RD ● MT380-WH

製品一覧					
MT380	RCA オスプラグ	黒メッキハウジング	金メッキ接点	グレイブーツ	ケーブル外径 3.5-6.5mm
MT380-RD	RCA オスプラグ	黒メッキハウジング	金メッキ接点	赤ブーツ	ケーブル外径 3.5-6.5mm
MT380-WH	RCA オスプラグ	黒メッキハウジング	金メッキ接点	白ブーツ	ケーブル外径 3.5-6.5mm
MT390	RCA メスプラグ	黒メッキハウジング	金メッキ接点	グレイブーツ	ケーブル外径 3.5-6.5mm

製品の特長

- プロ仕様RCAプラグ
- 信頼性の高いデジタル音声信号およびアナログ映像信号の伝送に適
- 良好な接触性能と安定した信号伝送
- 高品質な構造設計と優れた製造素材により
2000回以上の着脱寿命を実現



* RD - 赤色 BU - 青色 GN - 緑色 YE - 黄色 WH - 白色 GY - 灰色 OG - 橙色 BN - 茶色 PU - 紫色 BK - 黒色

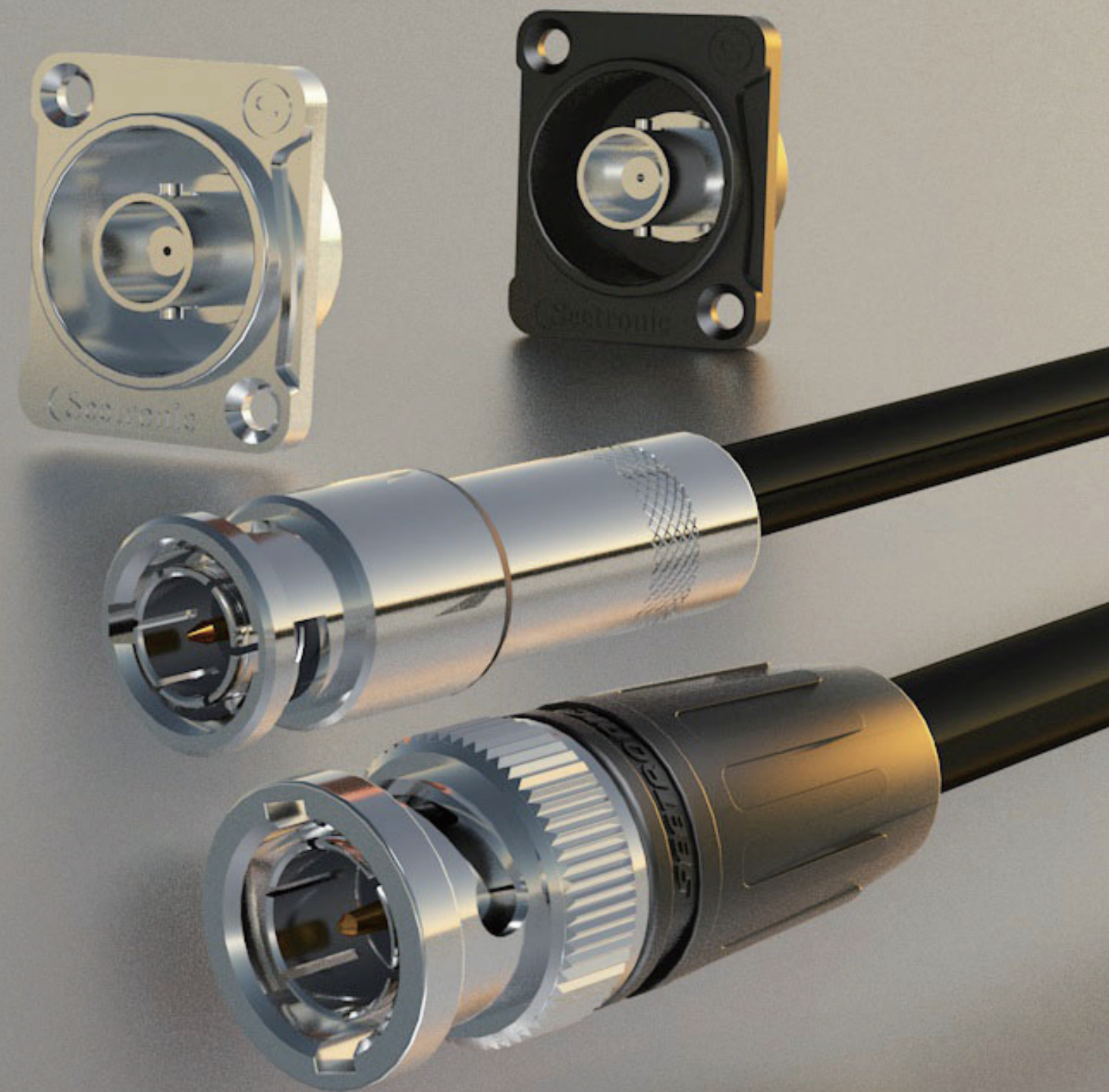


● TX-Z1 ● MF2D-B ● MF2D

製品の特長

- デジタル音声信号およびアナログ映像信号の伝送に適したプロ仕様のRCAソケット
- 良好な接触性能と安定した信号伝送により、ノイズ干渉のない通信を実現
- 業界標準のD形取付寸法に対応したD形金属ハウジングで高い取付互換性を確保

製品一覧			
MF2D	RCA メスソケット	標準D形ニッケルプレートハウジング	金プレートコンタクト
MF2D-B	RCA メスソケット	標準D形ニッケルブラックプレートハウジング	金プレートコンタクト
TX-Z1	RCA メスソケット		金プレートコンタクト





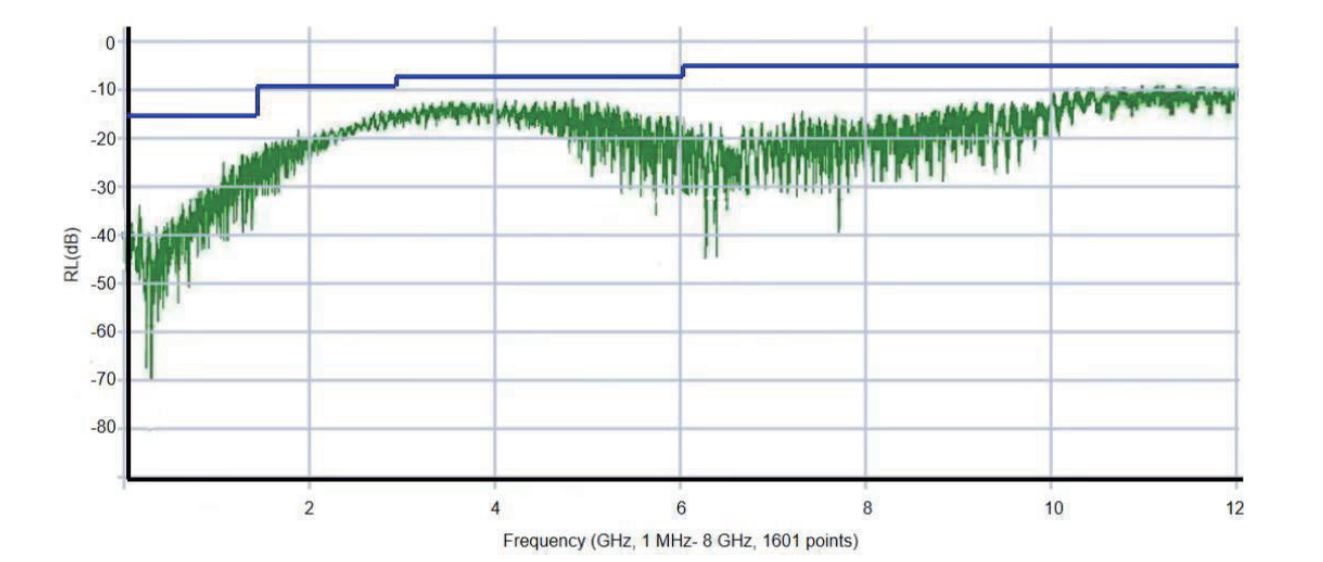
製品の特長

- 外径の小さいピンと絶縁設計により反射損失を低減し、真の75Ω特性インピーダンスで超高精細(UHD)映像信号伝送を実現
- バヨネット式着脱で簡単にロック・解除が可能
- 金メッキピンにより、抜き差し後も安定した信号伝送を確保
- 従来のBNCソケットと完全互換

製品モデル	ピン圧着 (mm)	六角圧着 (mm)	ケーブル外径 (mm)	絶縁体径 (mm)	内部導体径 (mm)
SEBNCM-75GF7	1.07	5.00	4.70	3.10	0.70
SEBNCM-75PJ9	1.07	6.47	6.30	3.80	0.90
SEBNCM-75PL9	1.07	6.47	6.30	3.80	0.90
SEBNCM-75UX13	1.60	7.36	7.30	5.30	1.30

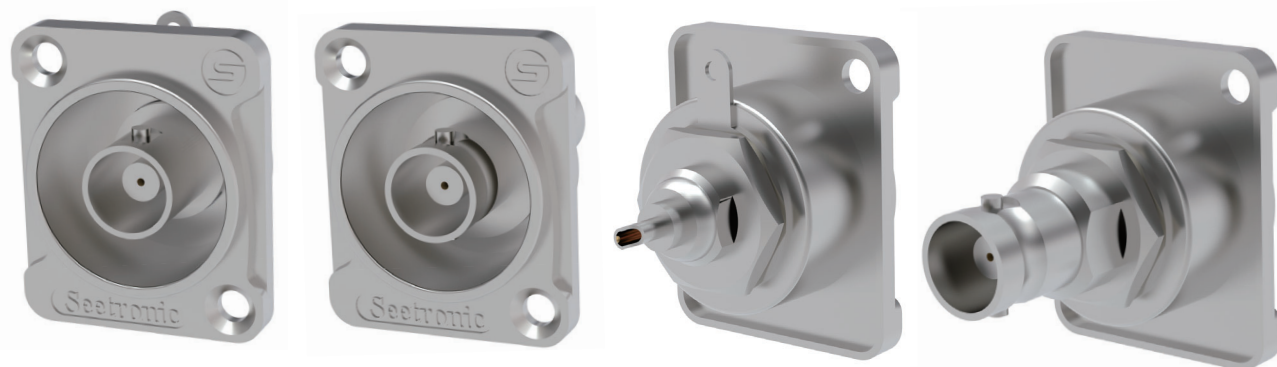
Seetronic BNC UHD コネクター リターンロス(反射損失)テストレポート

青線はリターンロス(反射損失)の基準値を示し、緑線はSeetronic BNC UHDの試験データを示しています。この結果から、当社のBNCコネクターが技術的な適合基準をクリアしていることがわかります。



製品モデル名	圧着寸法 ピンクリンプ(mm)	圧着寸法 六角クリンプ(mm)	
ベルデン(Belden)¹			
Belden 1855A (2k)	SEBNCM-75DD6	1.07	4.53
Belden 4855R (4k)	SEBNCM-75DD6	1.07	4.53
Belden 1505A (2k)	SEBNCM-75PL9	1.07	6.47
Belden 4505A (4k)	SEBNCM-75PL9	1.07	6.47
Cae²			
Cae UHD0628LSZH/PVC	SEBNCM-75GF7	1.07	5.00
Cae UHD08370ULTRA	SEBNCM-75PJ9	1.07	6.47
Cae UHD08370LSZH & VCB100LSZH	SEBNCM-75PL9	1.07	6.47
Canare³(カナレ)			
Canare L-2.5CHWS	SEBNCM-75GF7	1.07	5.00
Canare L-3.3CUHD	SEBNCM-75PL9	1.07	6.47
Canare L-4CFB	SEBNCM-75PL9	1.07	6.47
KLOTZ⁴			
KLOTZ V06/28, V062SH, VMXx75Y	SEBNCM-75GF7	1.07	5.00
KLOTZ V08/37H, VD083SH	SEBNCM-75PL9	1.07	6.47
KLOTZ V083LP 0.8/3.7DZ	SEBNCM-75PJ9	1.07	6.47
SOMMER CABLE⁵			
SOMMER 600-0101M	SEBNCM-75GF7	1.07	5.00
SOMMER 600-0104M	SEBNCM-75GF7	1.07	5.00
SOMMER 600-162(F), Vctor 0.8/3.7	SEBNCM-75PL9	1.07	6.47
SOMMER 600-0451	SEBNCM-75PL9	1.07	6.47
SOMMER 600-0621-05	SEBNCM-75GF7	1.07	5.00
SOMMER 600-0791	SEBNCM-75GF7	1.07	5.00
SOMMER 600-0851	SEBNCM-75GF7	1.07	5.00
SOMMER 600-0851-05	SEBNCM-75GF7	1.07	5.00
SOMMER 600-1451	SEBNCM-75GF7	1.07	5.00
SOMMER 600-2101	SEBNCM-75GF7	1.07	5.00
SOMMER 600-2231	SEBNCM-75PL9	1.07	6.47
SOMMER 600-0761	SEBNCM-75GF7	1.07	5.00
DRAKA⁶			
DRAKA HD PRO 100 UHD	SEBNCM-75UX13	1.60	7.36

¹BELDEN は Belden Inc. の登録商標です。
²Cae は Cae Groupe の登録商標です。
³Canare は カナレ電気株式会社 (Canare Electric Co., Ltd.) の登録商標です。
⁴KLOTZ は Klotz Audio Interface Systems A.I.S. GmbH の登録商標です。
⁵SOMMER は Sommer Cable GmbH の登録商標です。
⁶DRAKA は Prysmian Group の登録商標です。



● MBB75F

● MBB75DFG

● MBB75F (Back)

● MBB75DFG (Back)

製品の特長

- HD BNCソケット
- HDTV/DVDの厳しい要件を満たす真の75Ω設計
- 金メッキのセンターコンタクトピンにより、長期間の抜き差し後も安定した信号伝送を確保
- 標準D形ハウジングにより、フラッシュマウントが可能で損傷を防止
- 無線機器や電子計測機器におけるRF同軸ケーブル接続に最適



● SBB75DFGX

● SBB75DFGX-B

● SB75FDGX-W-B

製品の特長

- オプションの防ガス仕様により、高周波での低リターンロスを実現
- 超高精細 (UHD) 映像信号伝送のための真の75Ω特性インピーダンス設計
- 標準D形ハウジングにより、フラッシュマウントと損傷防止を両立
- 従来のBNCケーブルコネクタと完全互換、金メッキ接点を採用

製品モデル

製品モデル	規格	ハウジング	タイプ	接地	防塵防水
MBB75F	3G HD BNCソケット	ニッケルハウジング	はんだタイプ	接地あり	
MBB75DFG	3G HD BNCソケット	ニッケルハウジング	貫通タイプ	接地あり	
SBB75DFGX	12G UHD BNCソケット	クロームハウジング	貫通タイプ	接地あり	
SBB75DFGX-B	12G UHD BNCソケット	黒メッキハウジング	貫通タイプ	非接地	
SB75FDGX-W-B	12G UHD BNCソケット	黒メッキハウジング	貫通タイプ	非接地	IP65, 防塵防水
SB75FDGX-01-W	12G UHD BNCソケット	ニッケルハウジング	貫通タイプ	接地あり	IP65, 防塵防水



USB | HDMI コネクター

SEETRONIC



製品の特長

- USB 3.1規格に準拠した信頼性の高いコンパクトなType-Cコネクター
- 24ピンフルコアポートを備え、5Aの大電流に対応
- 内部シーリング処理により水蒸気の侵入を防ぎ、IP65保護等級を実現
- SCCMCDF-02は自動開閉式カバー構造を採用し、より簡単な操作を実現

製品モデル

SCCMCDF-01	USB 3.1 compact Type C メス	24P フルポート	
SCCMCDF-02	USB 3.1 compact Type C メス	24P フルポート	セルフフリップカバー付



製品の特長

- 業界標準のD形取付寸法に対応したD形金属ハウジングを採用し、高い取付互換性を実現
- 本製品は、デジタルテレビやコンピュータの映像伝送を含むオーディオ/ビデオ伝送インターフェースとして使用でき、HDV (高精細ビデオ) やHDTV (高精細テレビ) に対応

製品モデル

SAUSB-W	USBソケット	Type A - Type B	ニッケルハウジング	
SAUSB-W-B	USBソケット	Type A - Type B	黒メッキハウジング	
SBUSB-W	USBソケット	Type B - Type A	ニッケルハウジング	
SBUSB-W-B	USBソケット	Type B - Type A	黒メッキハウジング	
MAUSB-W	USBソケット	Type A - Type B, スタンダード 2.54mm 4P ヘッダ	ニッケルハウジング	ゴムカバー付き, IP65
MAUSB-W-B	USBソケット	Type A - Type B, スタンダード 2.54mm 4P ヘッダ	黒メッキハウジング	ゴムカバー付き, IP65
SAHDMI-W	HDMIソケット	1.3 アダプター, 両端19ピン	ニッケルハウジング	CNAC-HDMIとの組み合わせで防水仕様
SAHDMI-W-B	HDMIソケット	1.3 アダプター, 両端19ピン	ニッケルハウジング	CNAC-HDMIとの組み合わせで防水仕様

SEETRONIC

Interchange Adapters



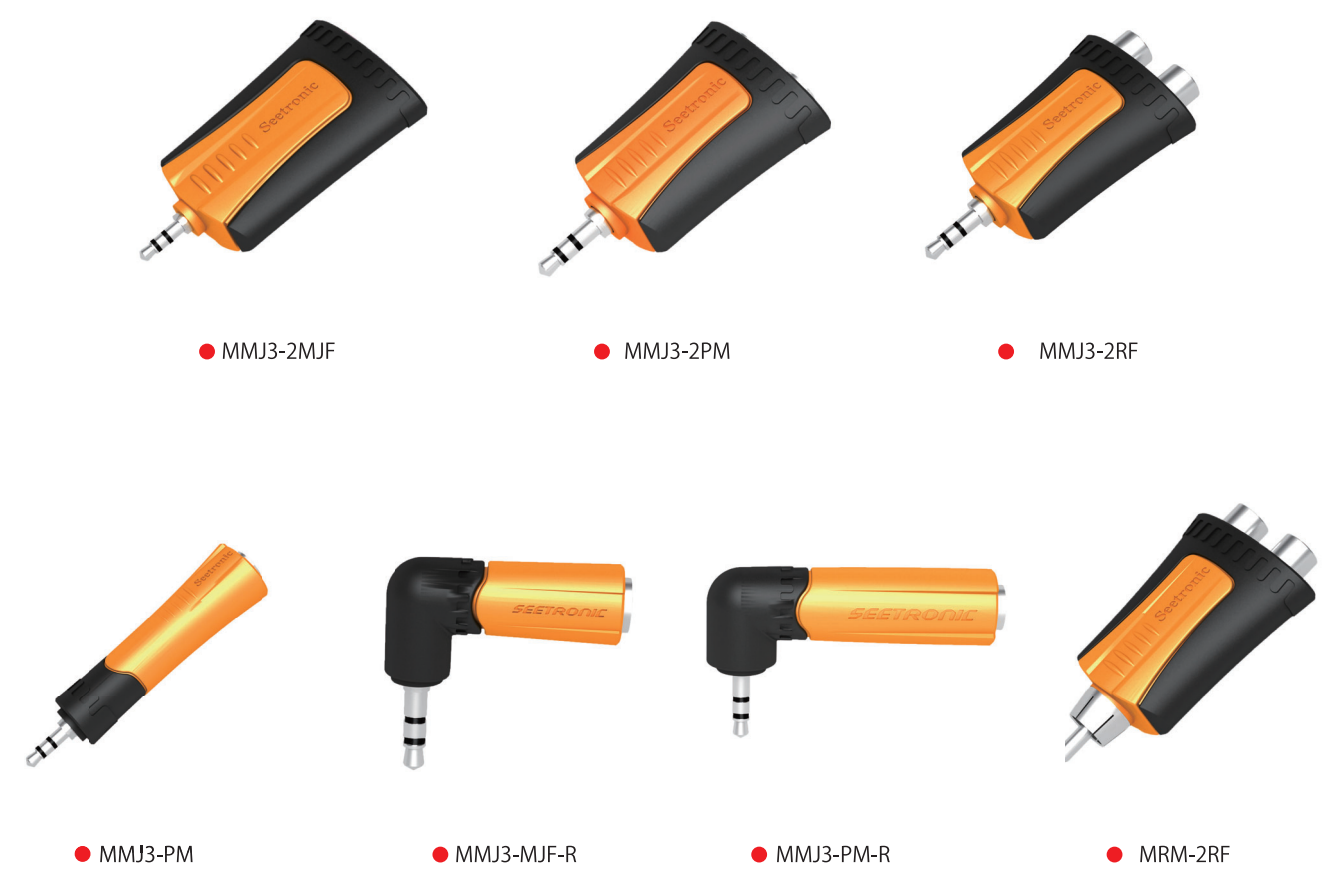
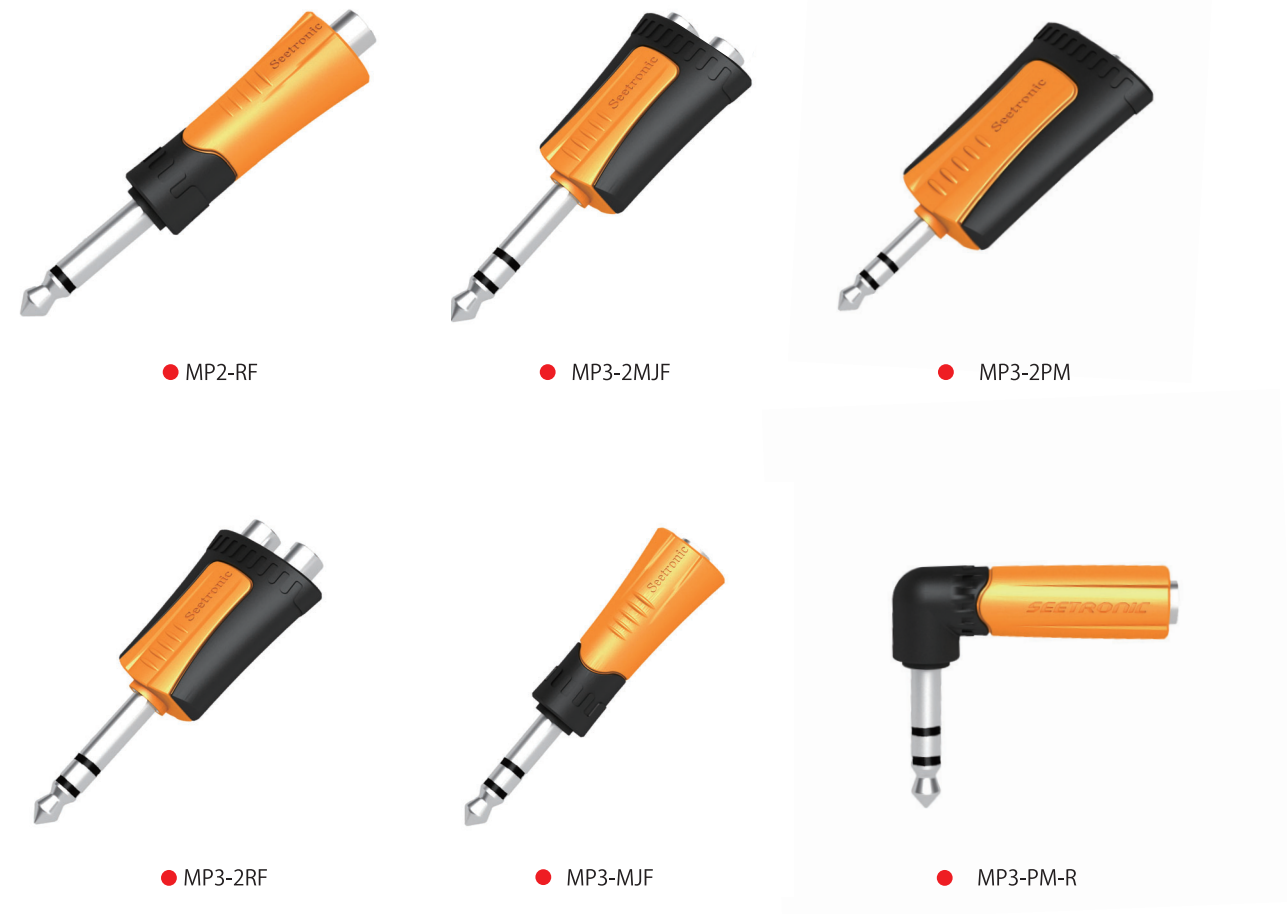


製品の特長

- 円形金属アダプター
- 堅牢な亜鉛ダイカスト製ハウジングにより、長寿命と高い信頼性を実現
- 多様なインターフェース接続要件に対応する多機能アダプター

製品モデル		
MA3M3M	円形金属アダプター	3ピンXLRオス-3ピンXLRオス
MA3M5F	円形金属アダプター	3ピンXLRオス-5ピンXLRメス
MA3M5M	円形金属アダプター	3ピンXLRオス-5ピンXLRオス
MA3MJ3	円形金属アダプター	3ピンXLRオス-1/4"メスジャック
MA3MP2	円形金属アダプター	3ピンXLRオス-1/4"モノプラグ
MA3MP3	円形金属アダプター	3ピンXLRオス-1/4"ステレオプラグ
MA3MRF	円形金属アダプター	3ピンXLRオス-RCAメスプラグ
MA3MRM	円形金属アダプター	3ピンXLRオス-RCAオスプラグ

製品モデル		
MA3F3F	円形金属アダプター	3ピンXLRメス-3ピンXLRメス
MA5F3F	円形金属アダプター	5ピンXLRメス-3ピンXLRメス
MA5M3F	円形金属アダプター	5ピンXLRオス-3ピンXLRメス
MA3FJ3	円形金属アダプター	3ピンXLRメス-1/4"メスジャック
MA3FP2	円形金属アダプター	3ピンXLRメス-1/4"モノプラグ
MA3FP3	円形金属アダプター	3ピンXLRメス-1/4"ステレオプラグ
MA3FRF	円形金属アダプター	3ピンXLRメス-RCAメスプラグ
MA3FRM	円形金属アダプター	3ピンXLRメス-RCAオスプラグ



製品の特長

- 耐久性の高いプラスチックハウジングを採用し、業務用途に適した堅牢性と使いやすいデザインを実現しました。
- バリエティに富んだ多機能アダプターをラインナップしています。

製品モデル

MP2-RF	プラスチックハウジングアダプター	1/4" モノプラグ - RCA メス
MP3-2MJF	プラスチックハウジングアダプター	1/4" ステレオプラグ - 2 x 3.5mm ジャック
MP3-2PM	プラスチックハウジングアダプター	1/4" ステレオプラグ - 2 x 1/4" ジャック
MP3-2RF	プラスチックハウジングアダプター	1/4" ステレオプラグ - 2 x RCA メスソケット
MP3-MJF	プラスチックハウジングアダプター	1/4" ステレオプラグ - 3.5mm ジャック
MP3-PM-R	プラスチックハウジングアダプター	1/4" ステレオプラグ - 1/4" Lアングルジャック

製品の特長

- 耐久性の高いプラスチックハウジングを採用し、業務用途に適した堅牢性と使いやすいデザインを実現しました。
- バリエティに富んだ多機能アダプターをラインナップしています。

製品モデル

MMJ3-2MJF	プラスチックハウジングアダプター	3.5mm ステレオプラグ - 2 x 3.5mm ジャック
MMJ3-2PM	プラスチックハウジングアダプター	3.5mm ステレオプラグ - 2 x 1/4" ジャック
MMJ3-2RF	プラスチックハウジングアダプター	3.5mm ステレオプラグ - 2 x RCA メスソケット
MMJ3-PM	プラスチックハウジングアダプター	3.5mm ステレオプラグ - 1/4" ジャック
MMJ3-MJF-R	プラスチックハウジングアダプター	3.5mm ステレオプラグ - 3.5mm Lアングルジャック
MMJ3-PM-R	プラスチックハウジングアダプター	3.5mm ステレオプラグ - 1/4" Lアングルジャック
MRM-2RF	プラスチックハウジングアダプター	RCA オスプラグ - 2 x RCA メスソケット